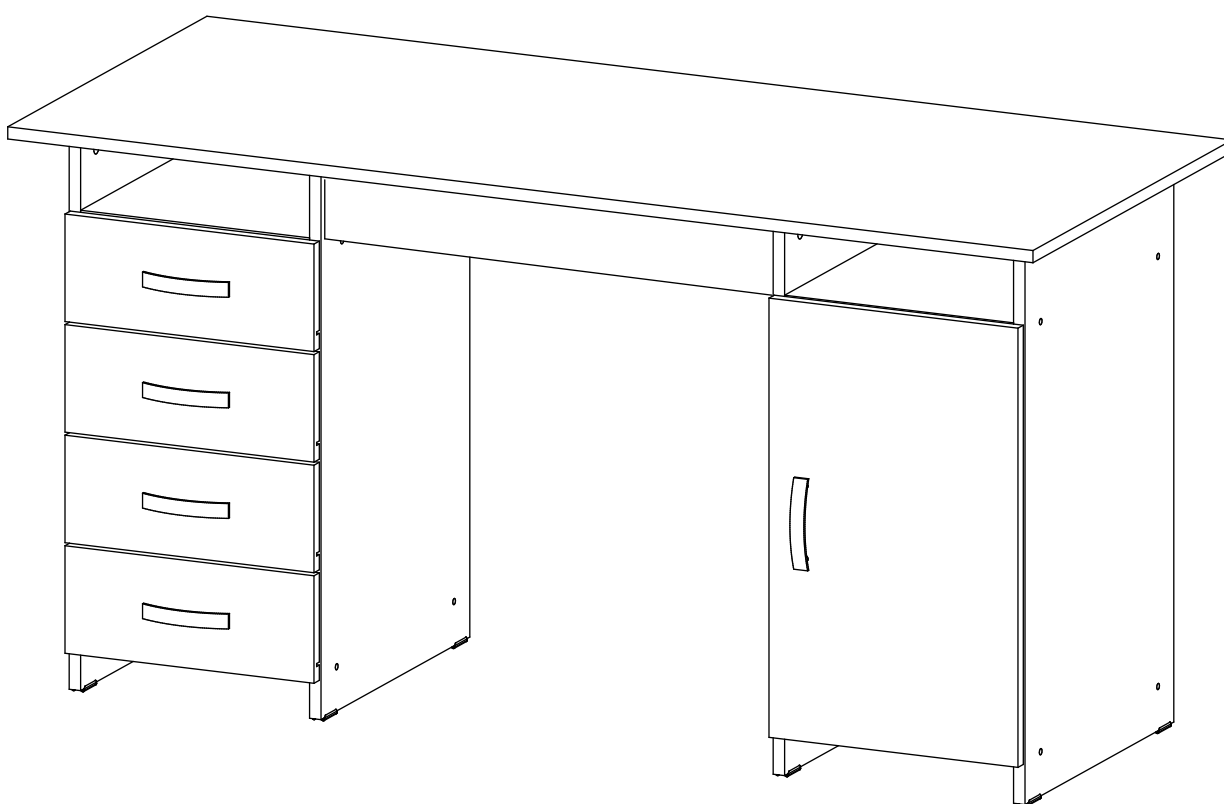


СТОЛ

# «Милан-79»

инструкция по сборке





Перед сборкой:

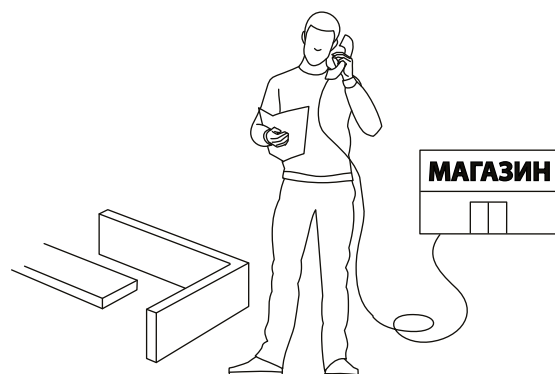
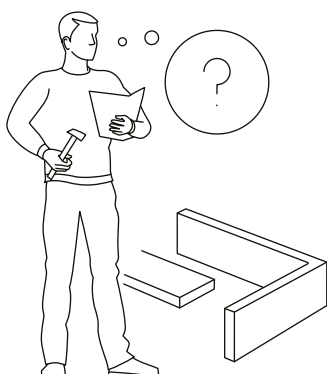
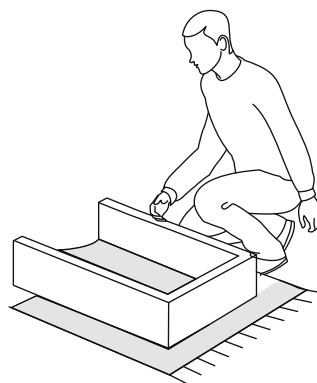
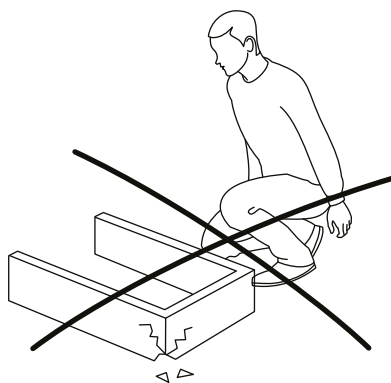
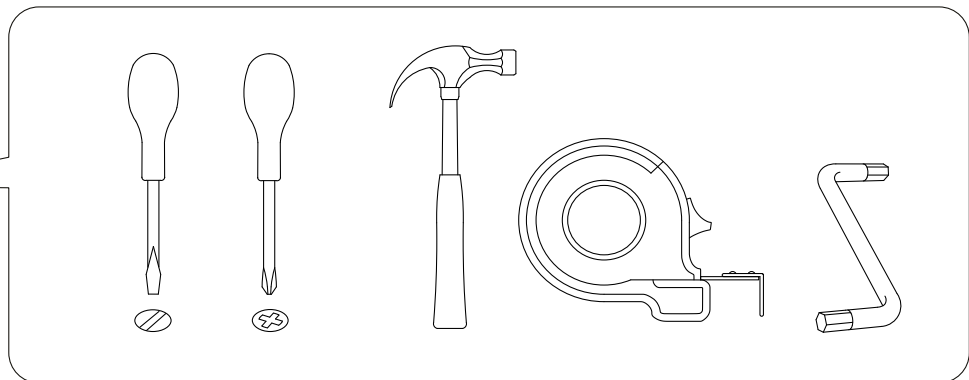
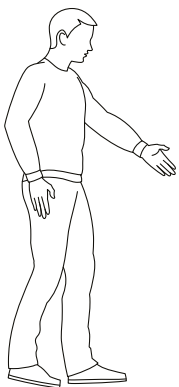
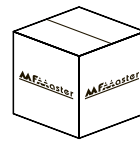


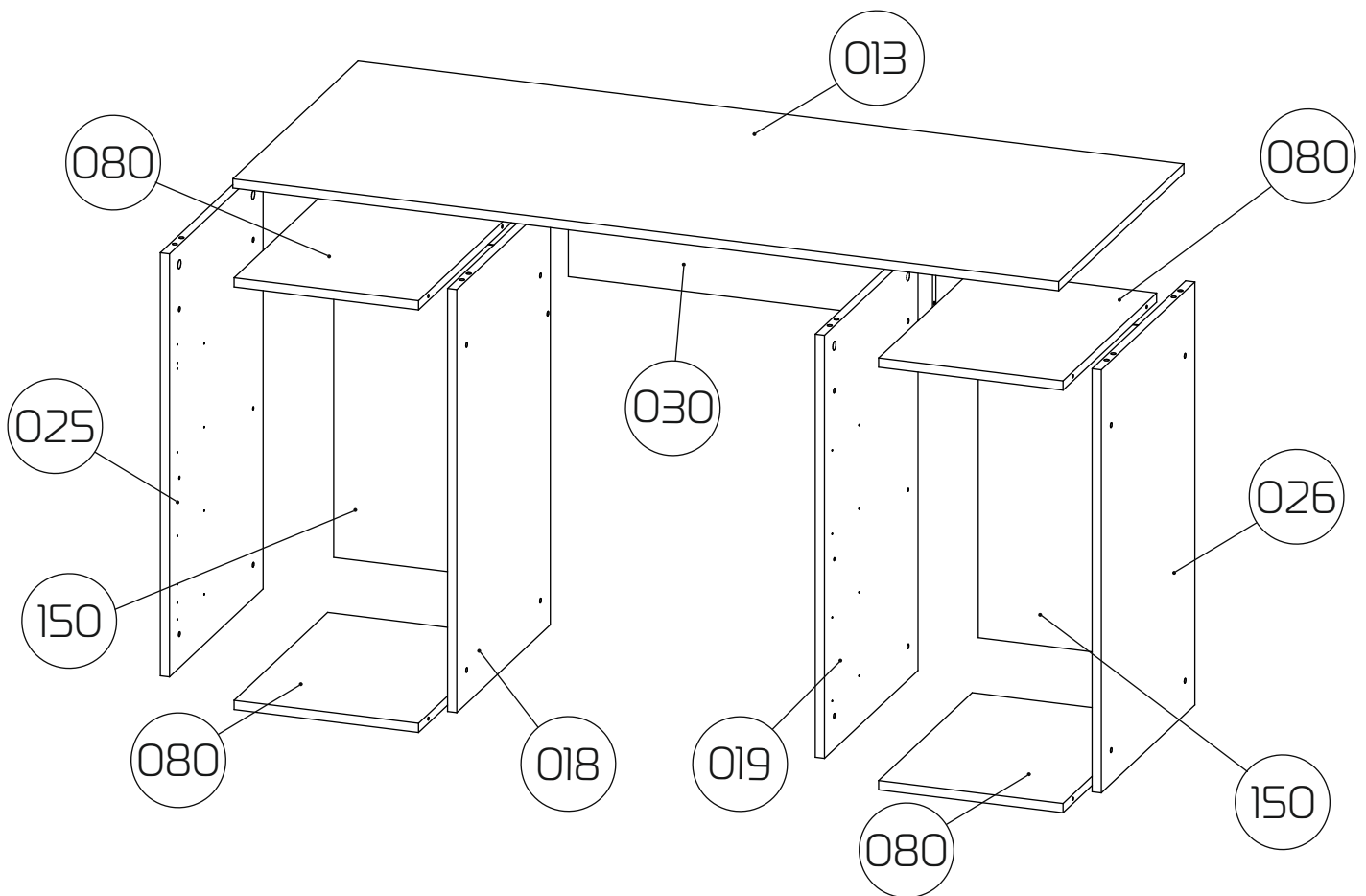
30 мин.

- Проверьте внешний вид и целостность деталей в упаковке.  
Претензии по их повреждению принимаются только при отсутствии следов сборки на деталях.
- Сохраните упаковку и паспорт изделия до окончания сборки.  
При выявлении в процессе сборки брака и некомплектности изделия для оформления претензии необходимо предоставить информацию с этикетки и паспорта изделия.
- Проверьте количество деталей и фурнитуры по перечню.  
Предприятие - изготовитель оставляет за собой право вносить конструктивные изменения в изделие, заменять фурнитуру и метизы на аналогичные. При недокомплекте или поломке детали обратитесь в магазин для её замены.
- Соблюдайте порядок сборки, приводимый в данной инструкции.  
При несоблюдении инструкций по сборке и эксплуатации с компании - производителя снимаются гарантийные обязательства.

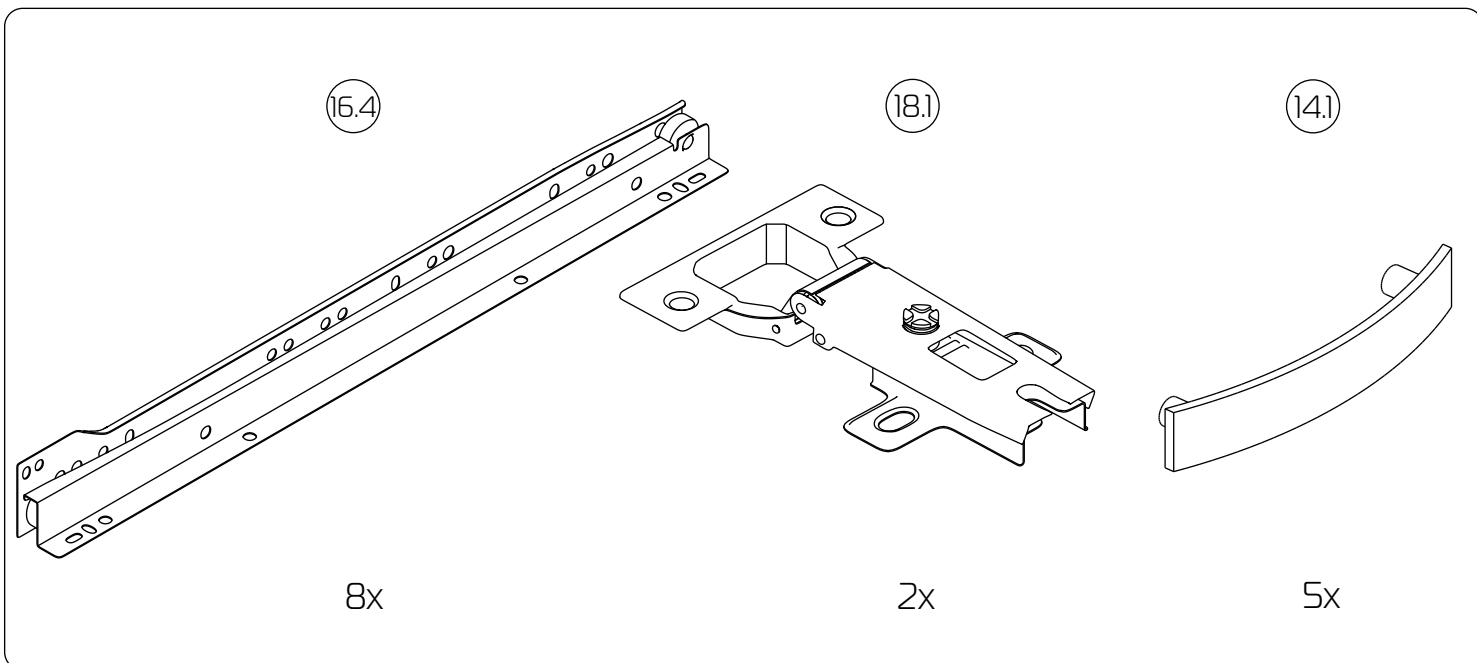


Обращаем Ваше внимание на то, что продукция фабрики Мастер продаётся только в оригинальной упаковке с логотипом MF Master. Остерегайтесь подделок!

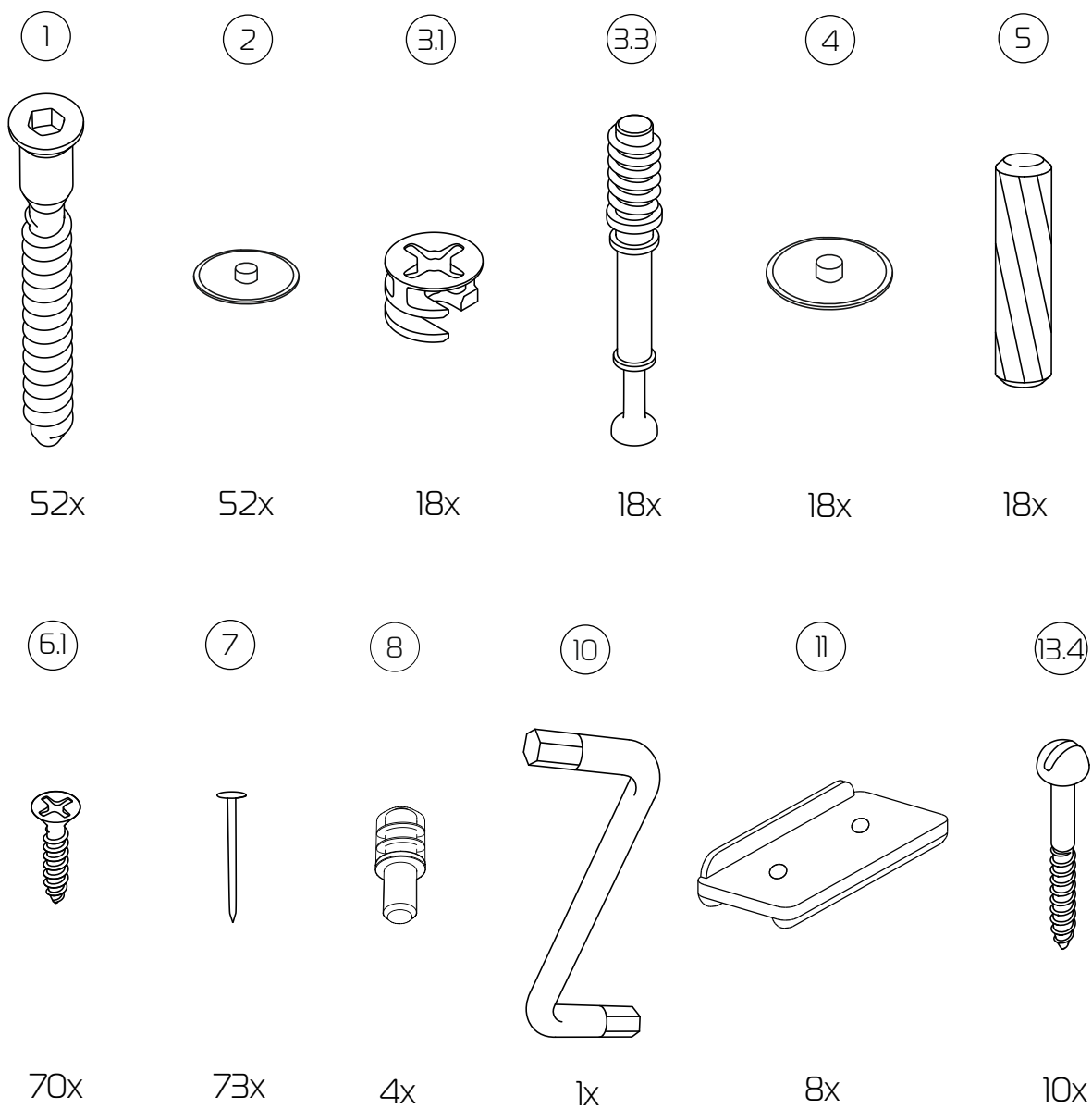




- ①⑩ - Столешница (1433x597x16) - 1шт
- ①⑧ - Бок внутренний левый (734x446x16) - 1шт
- ①⑨ - Бок внутренний правый (734x446x16) - 1шт
- ②⑤ - Бок внешний. левый (734x446x16) - 1шт
- ②⑥ - Бок внешний. правый (734x446x16) - 1шт
- ③⑩ - Царга (632x220x16) - 1шт
- ⑧① - Горизонт (320x446x16) - 4шт
- ①⑤① - З/стенка ДВП (576x348x16) - 2шт

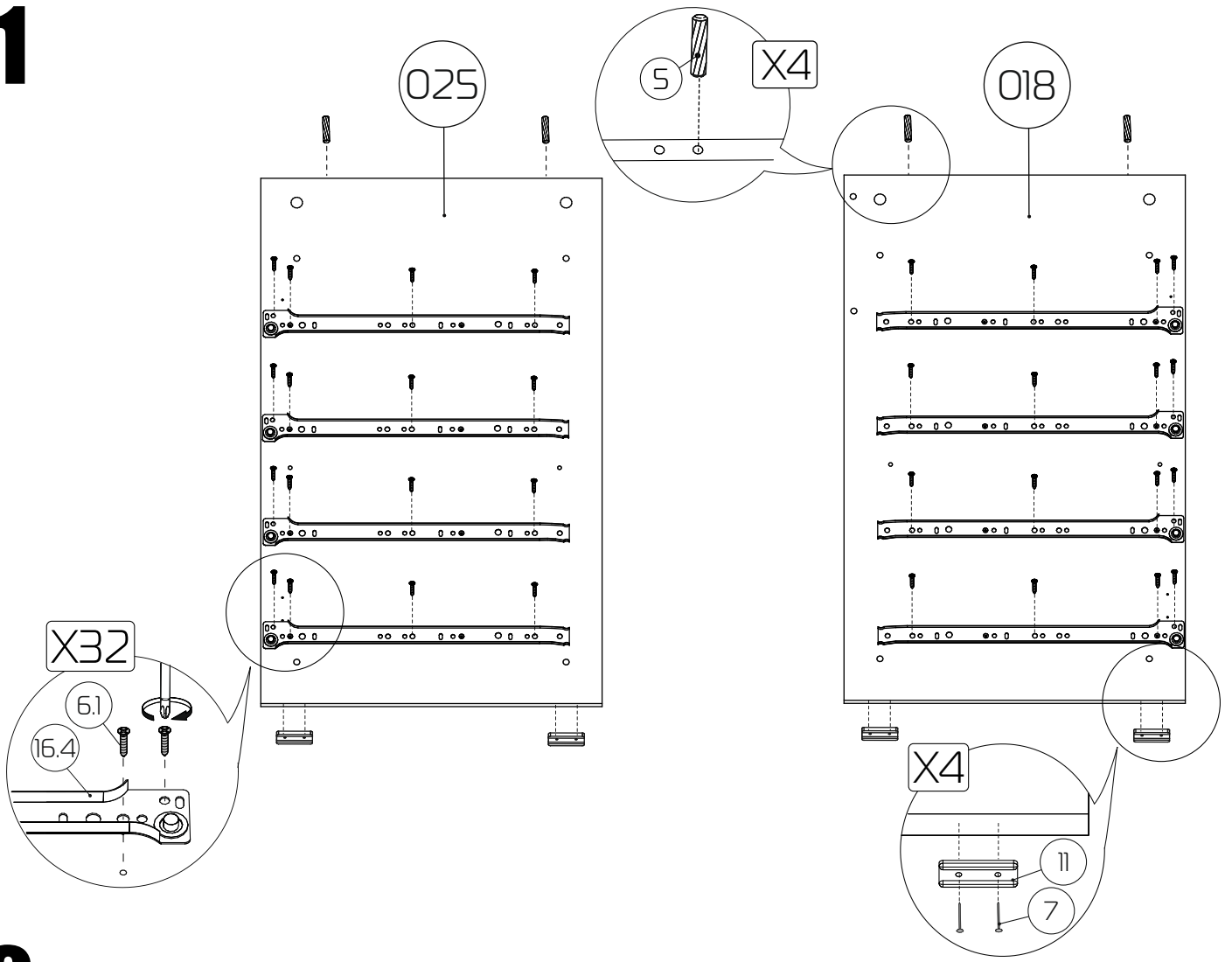


**1:1**

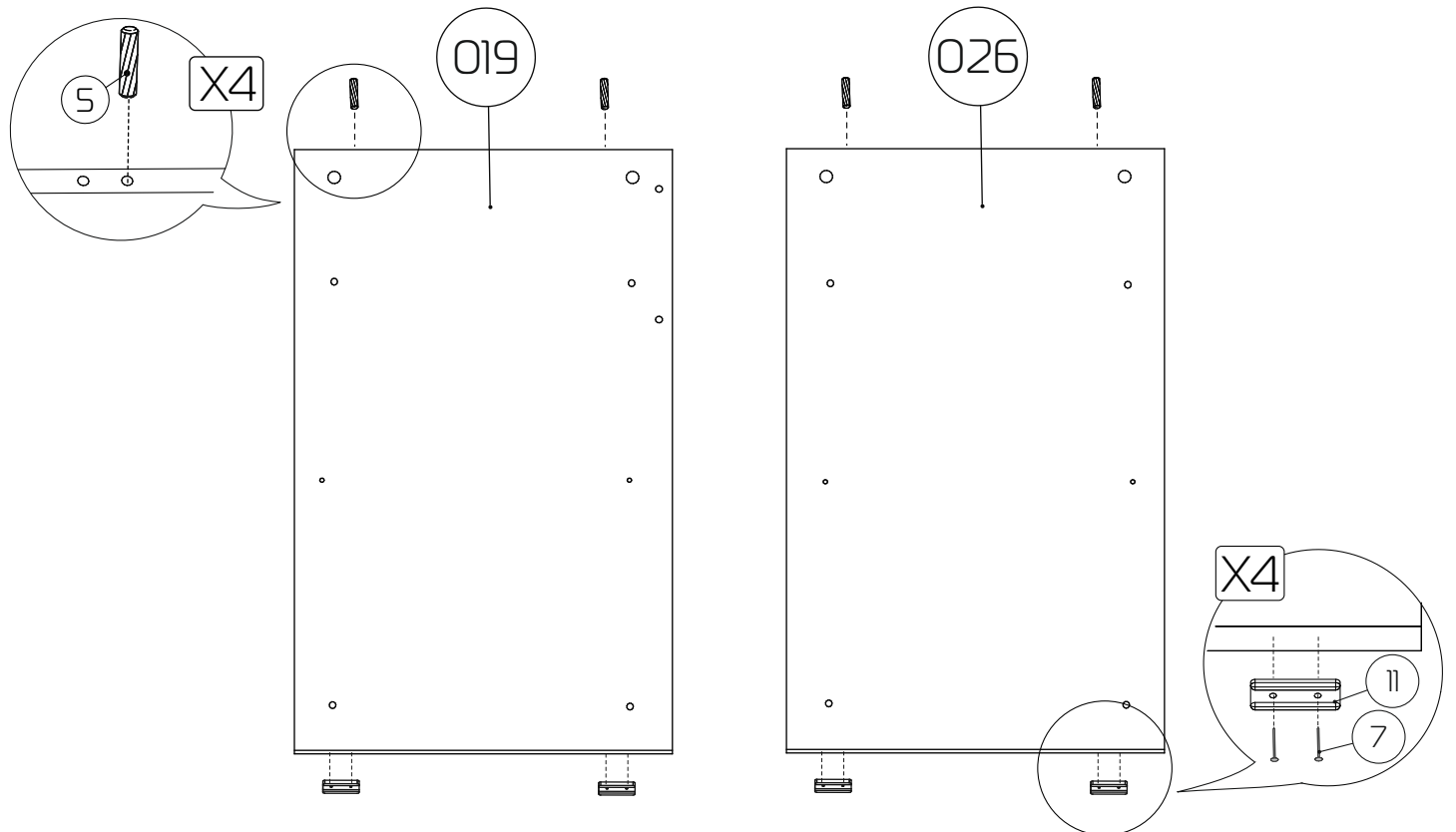




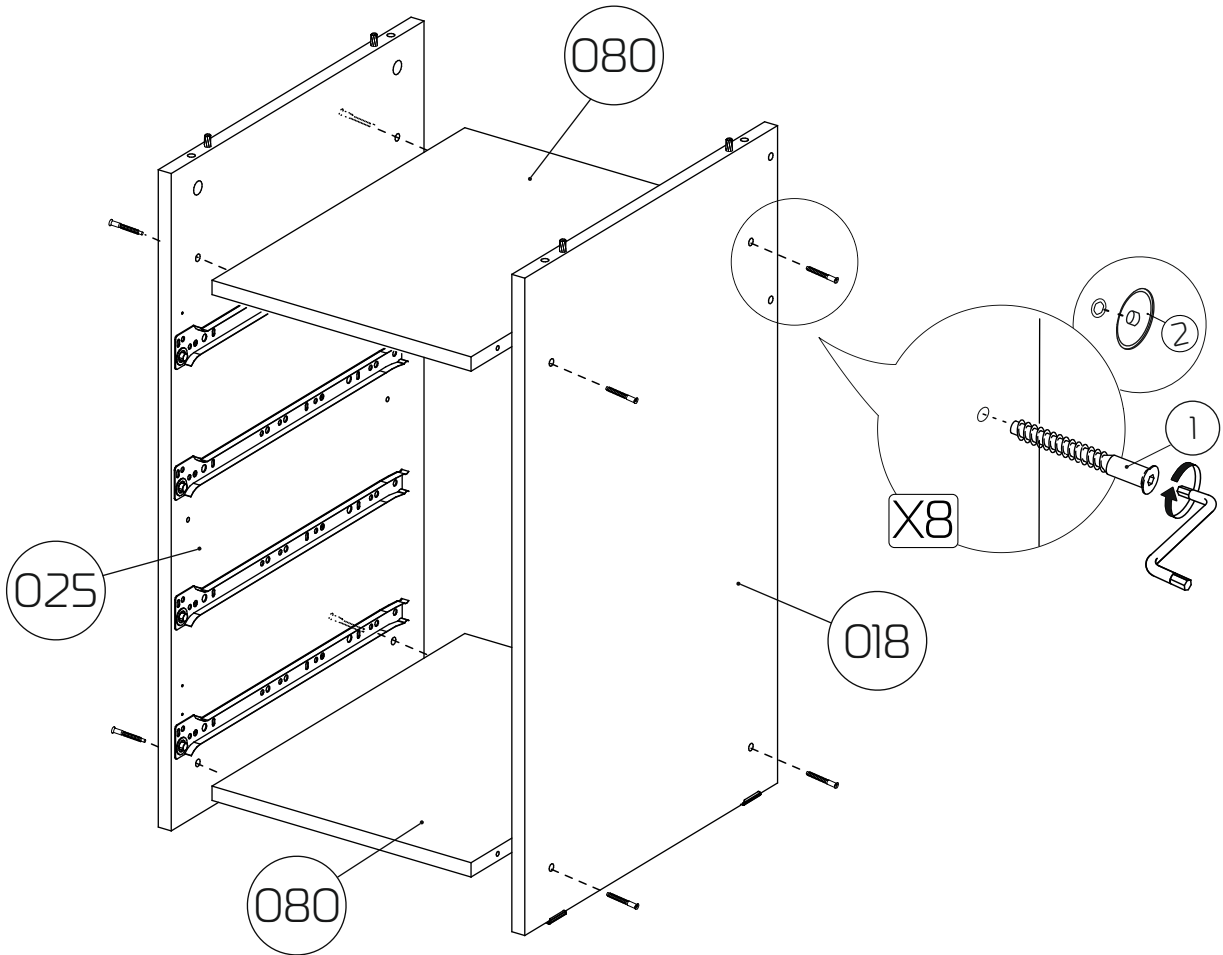
# 1



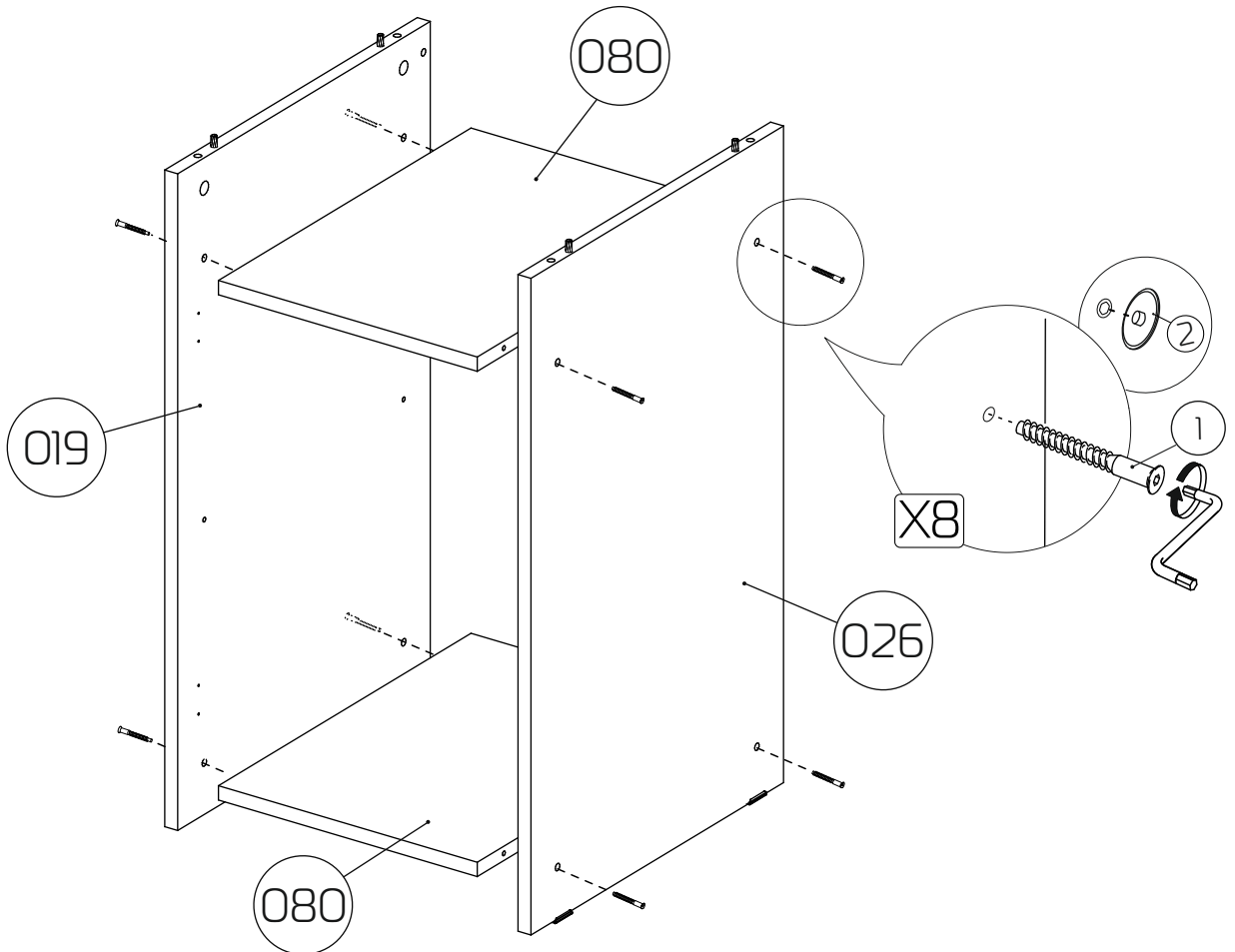
# 2



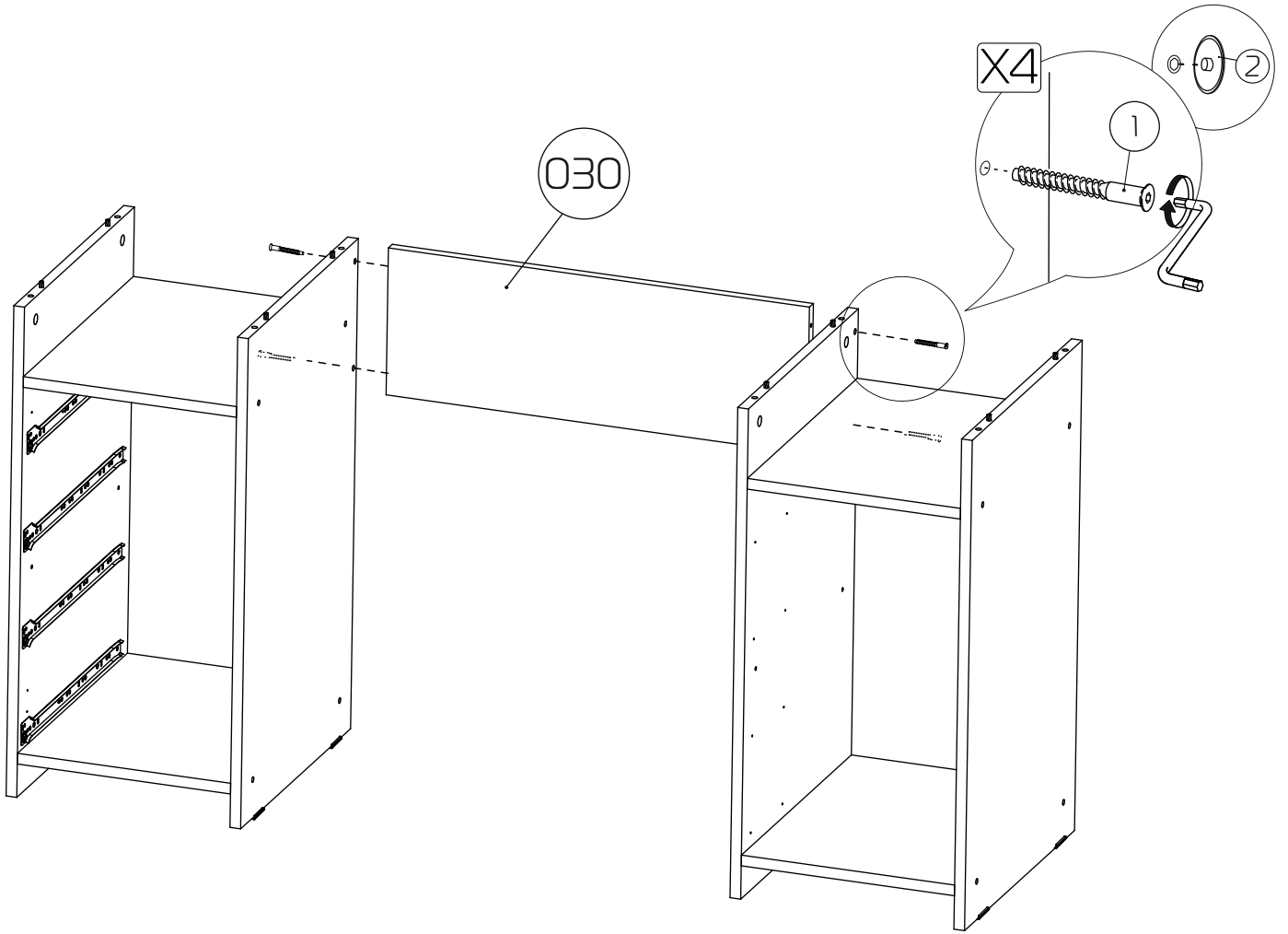
# 3



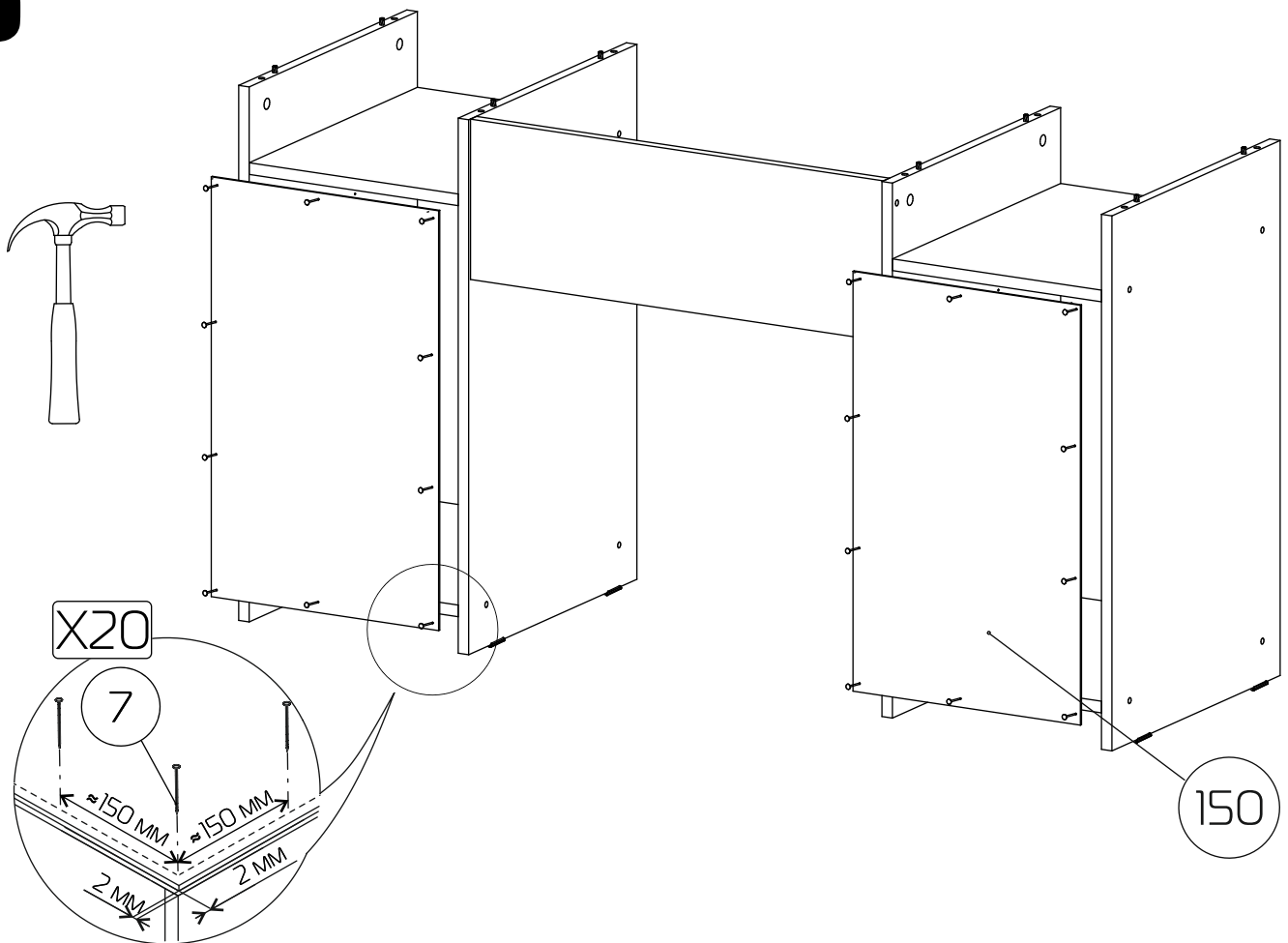
# 4



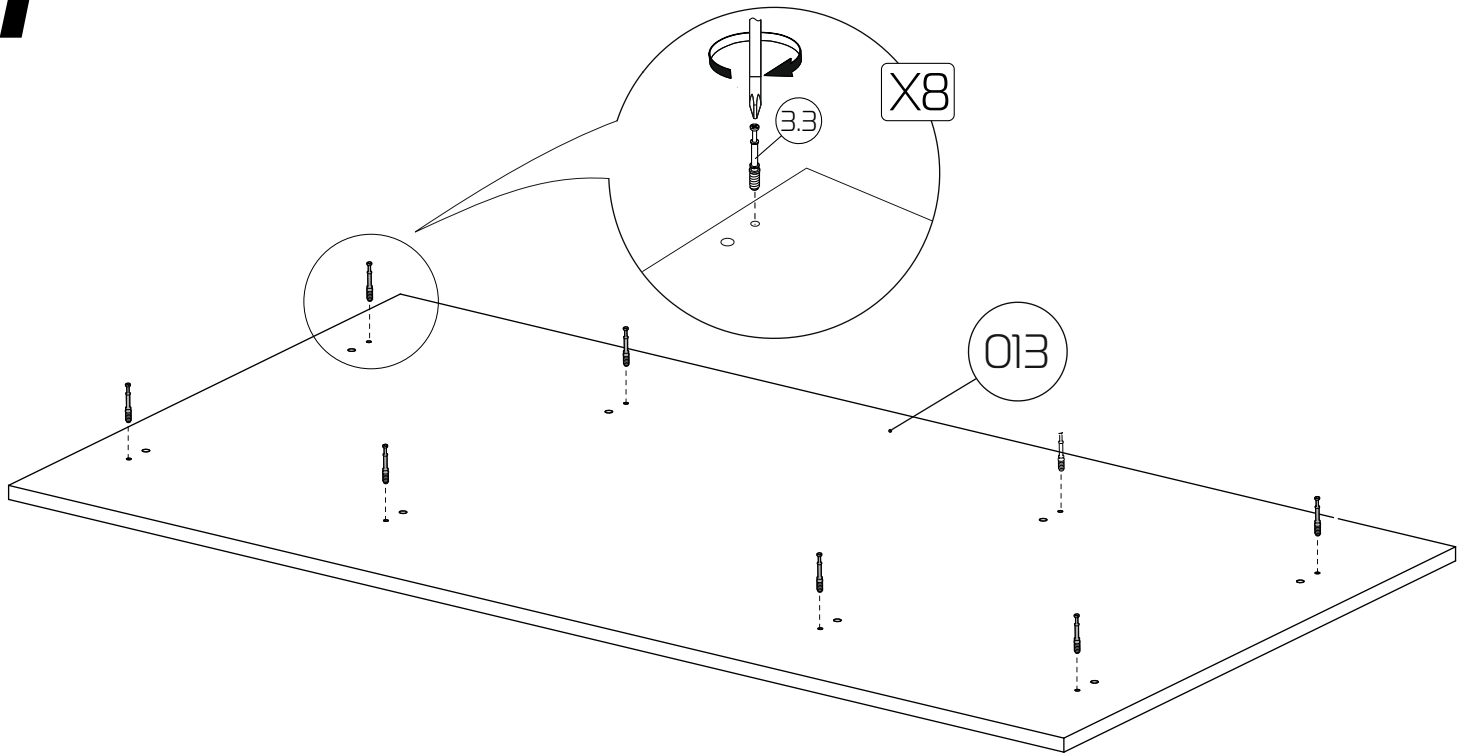
# 5



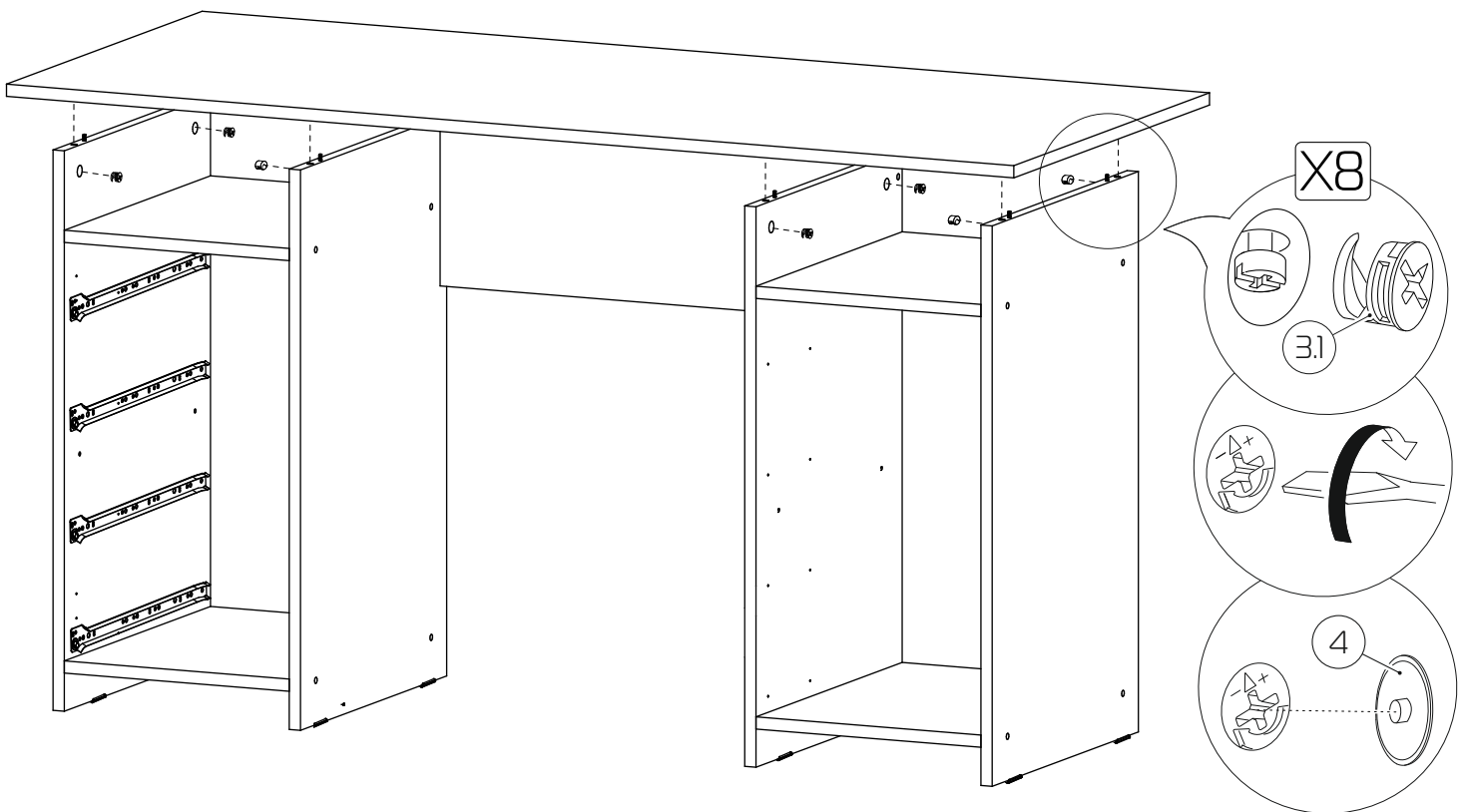
# 6



# 7

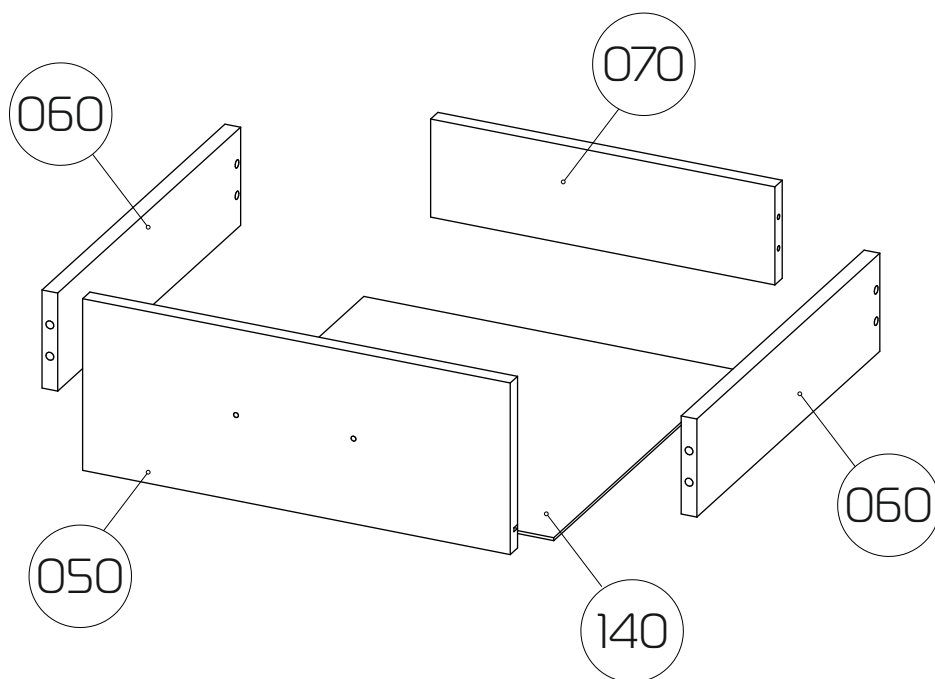


# 8



Направляющие для ящиков также можно крепить в правой тумбе!

# Сборка ящиков для стола "Милан-7"



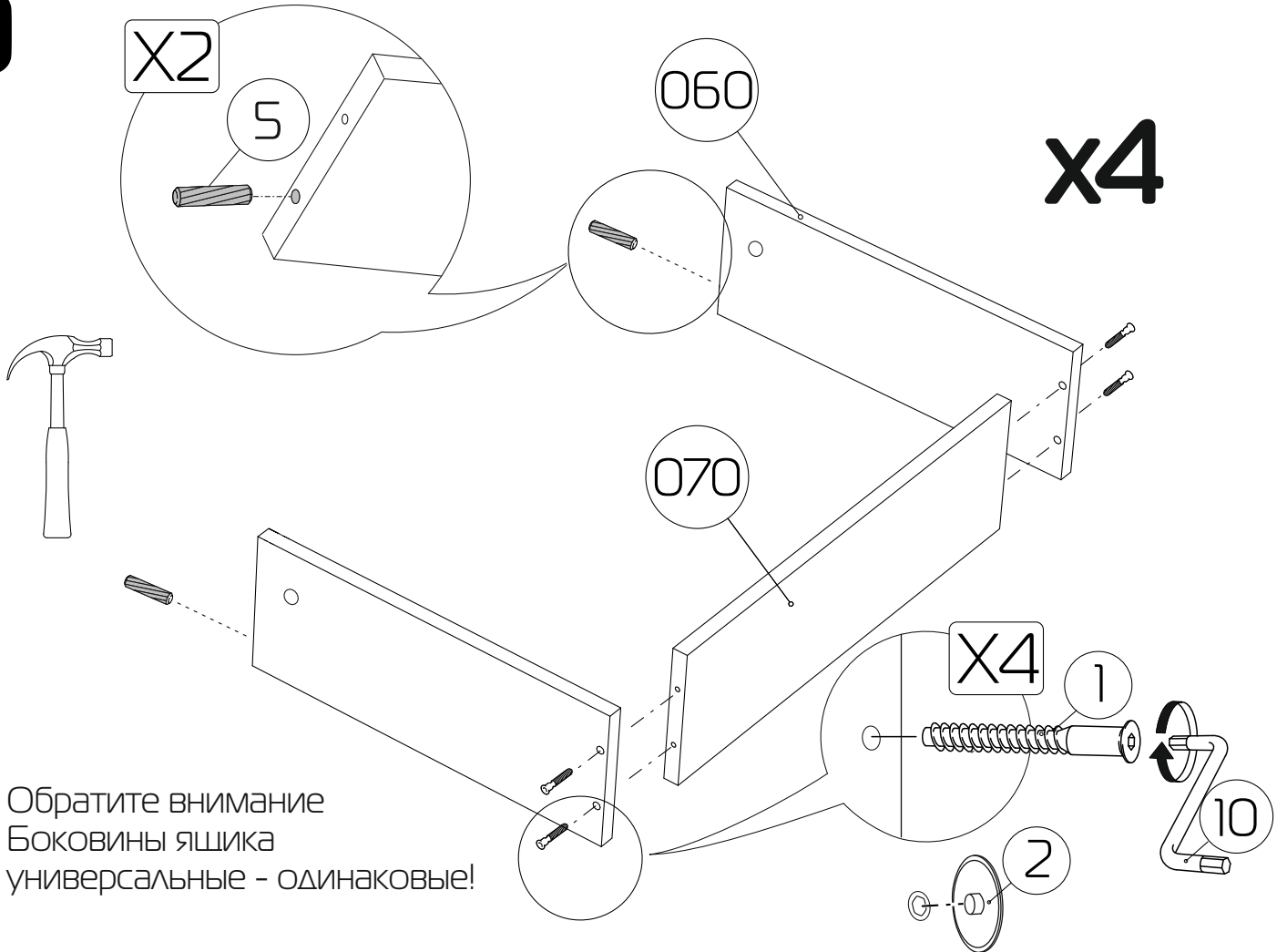
050 - Фасад ящика (348x141x16) x 4 шт

060 - Бок ящика (400x80x16) x 8 шт

070 - З/стенка ящика (262x80x16) x 4 шт

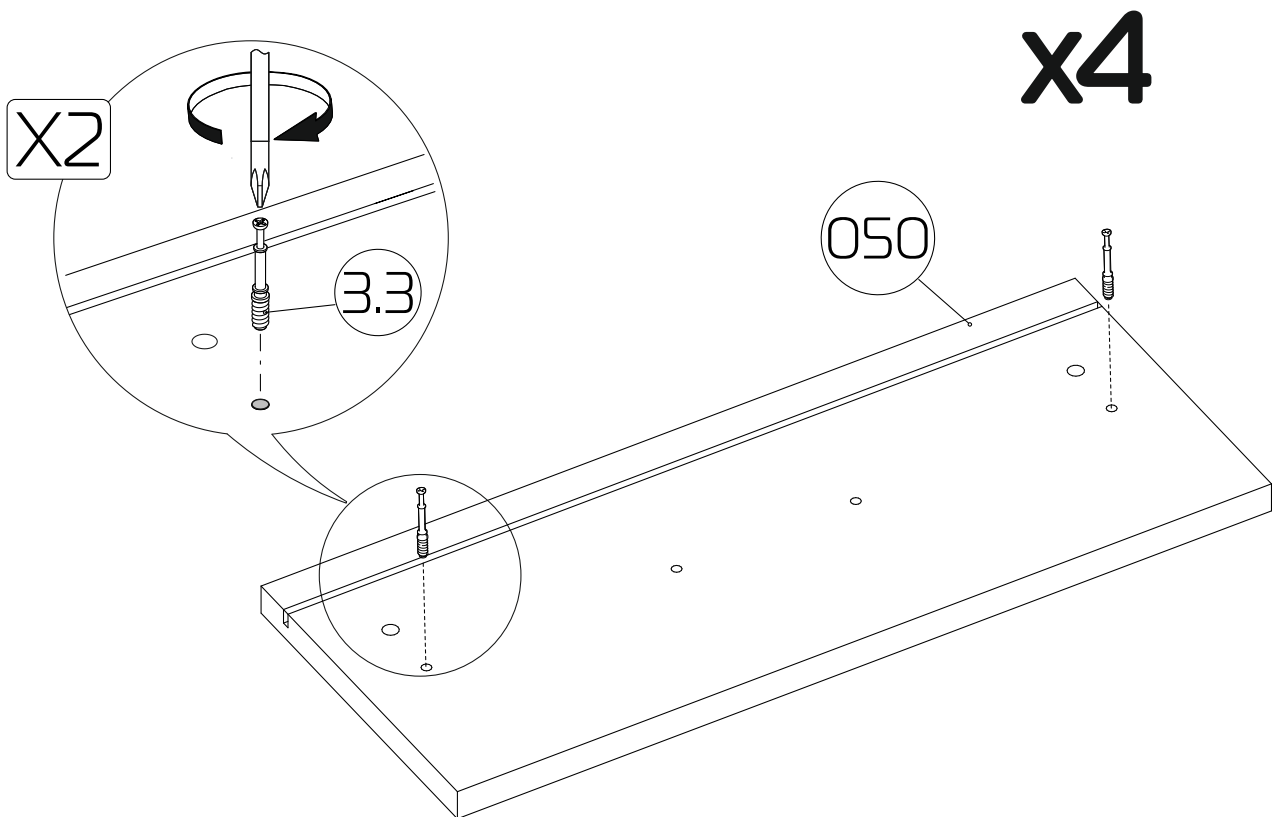
140 - Дно ящика ДВП (292x405x3) x 4 шт

# 9

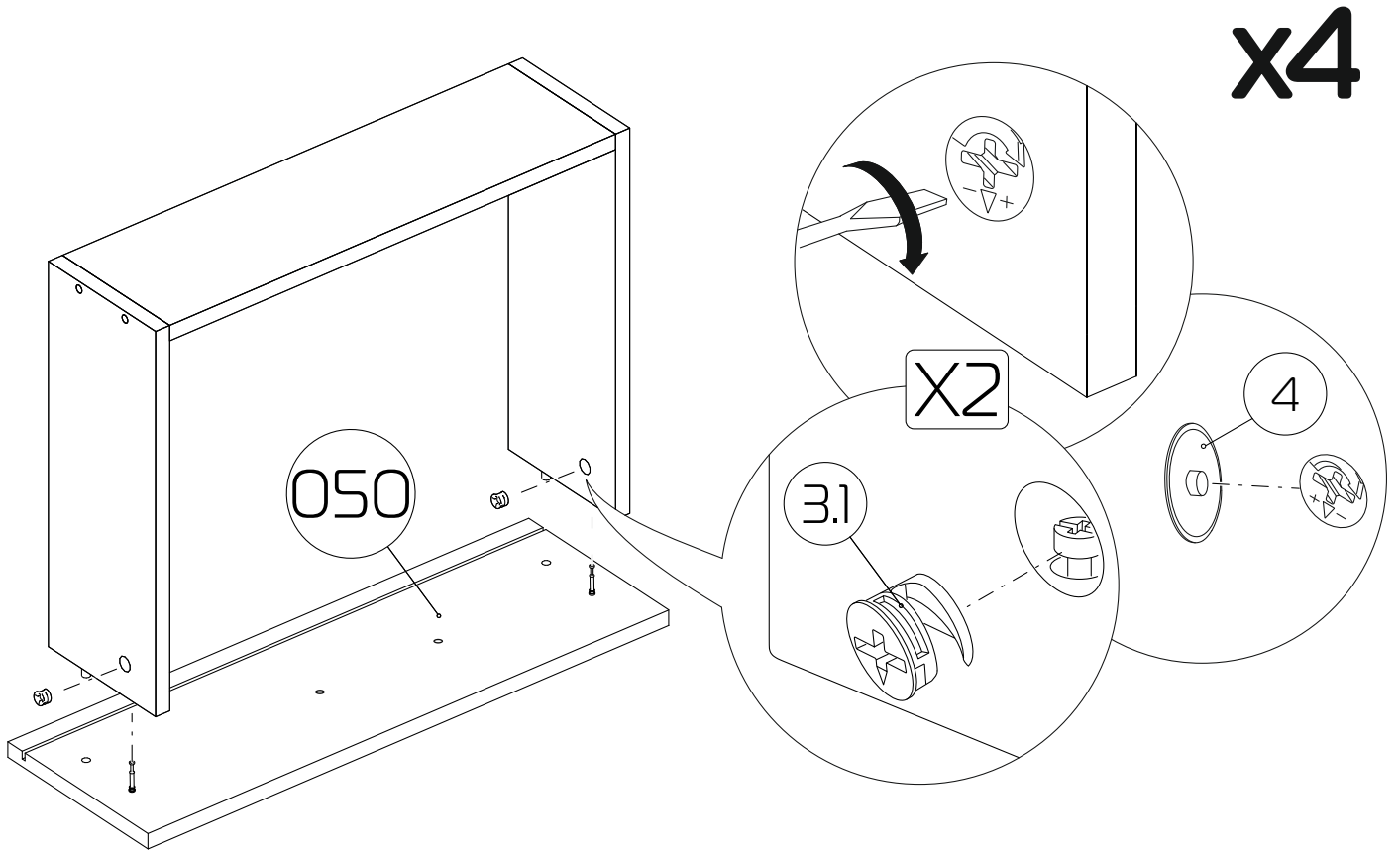


Обратите внимание  
Боковины ящика  
универсальные - одинаковые!

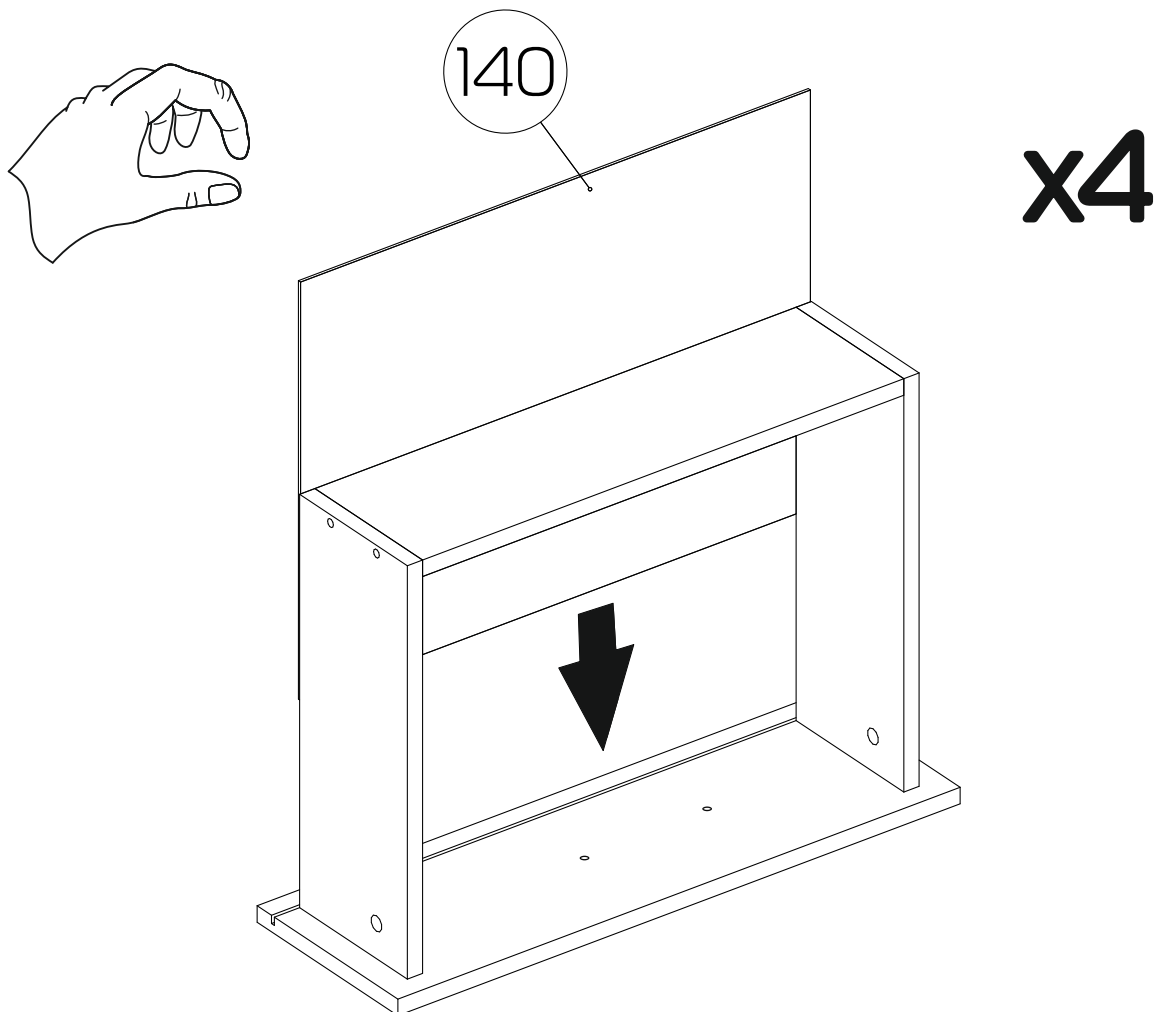
# 10



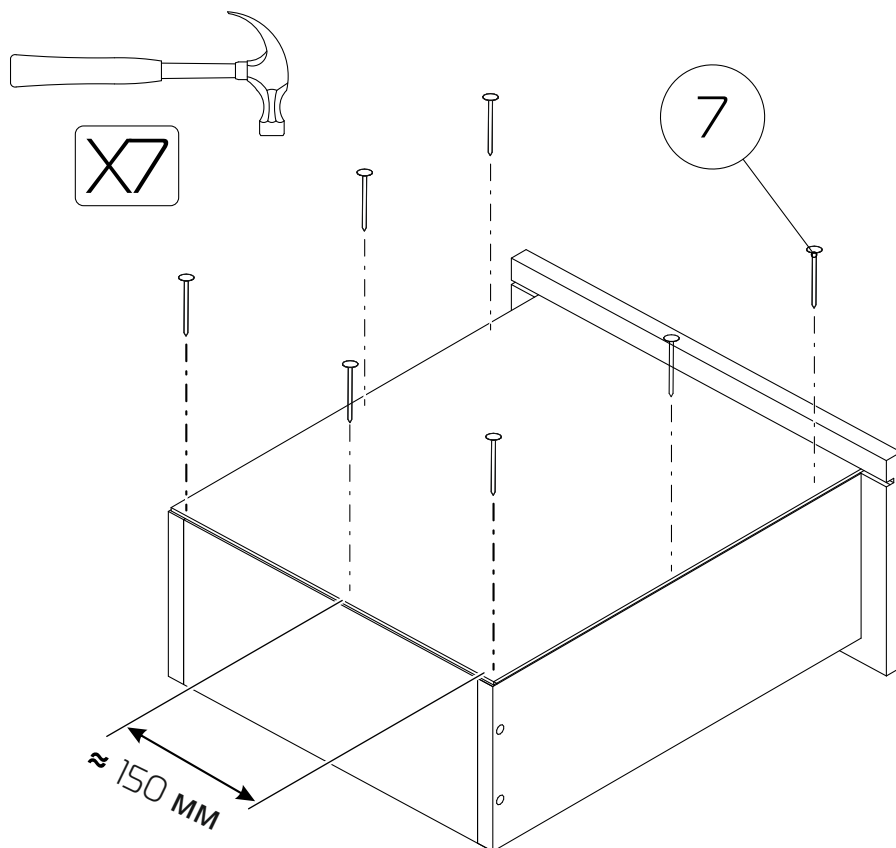
# 11



# 12

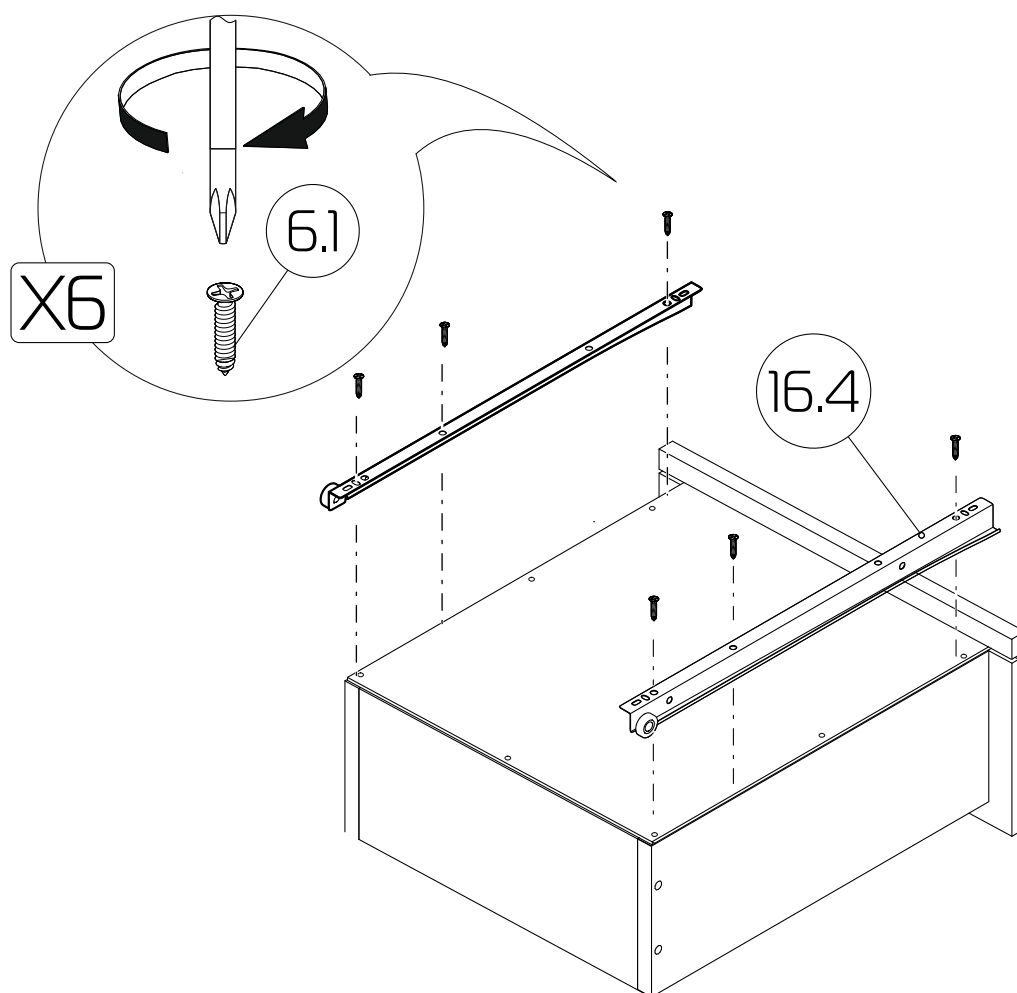


# 13



x4

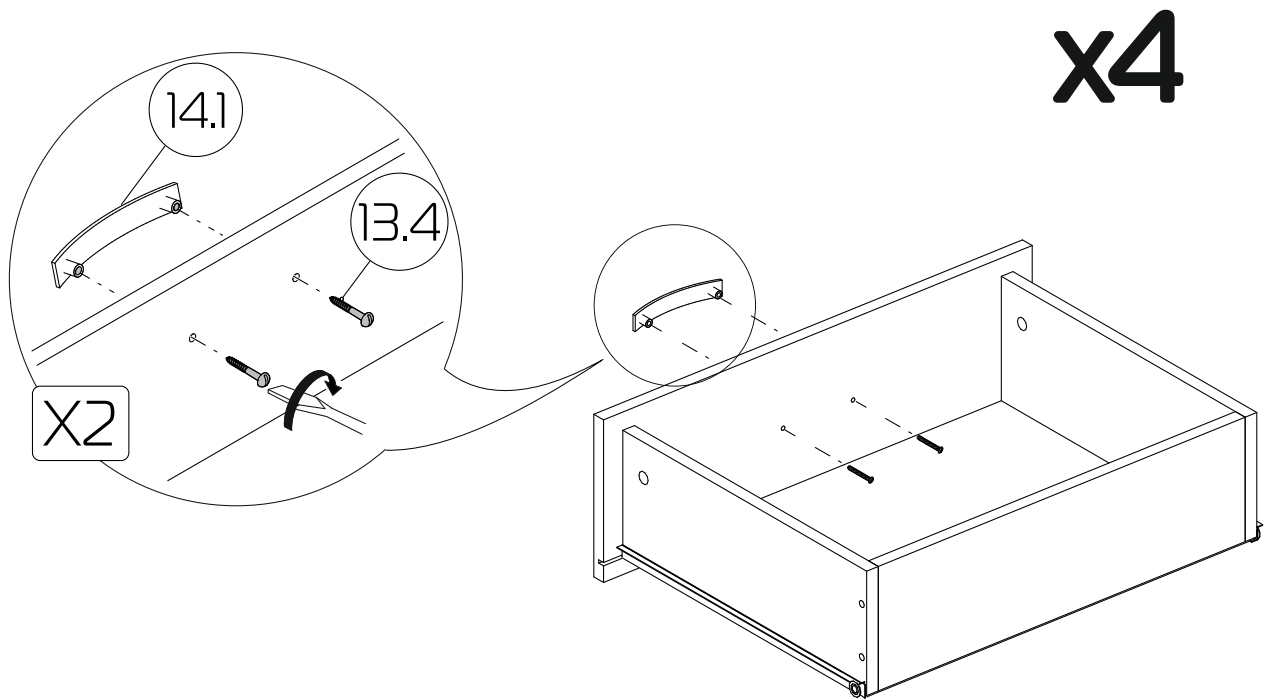
# 14



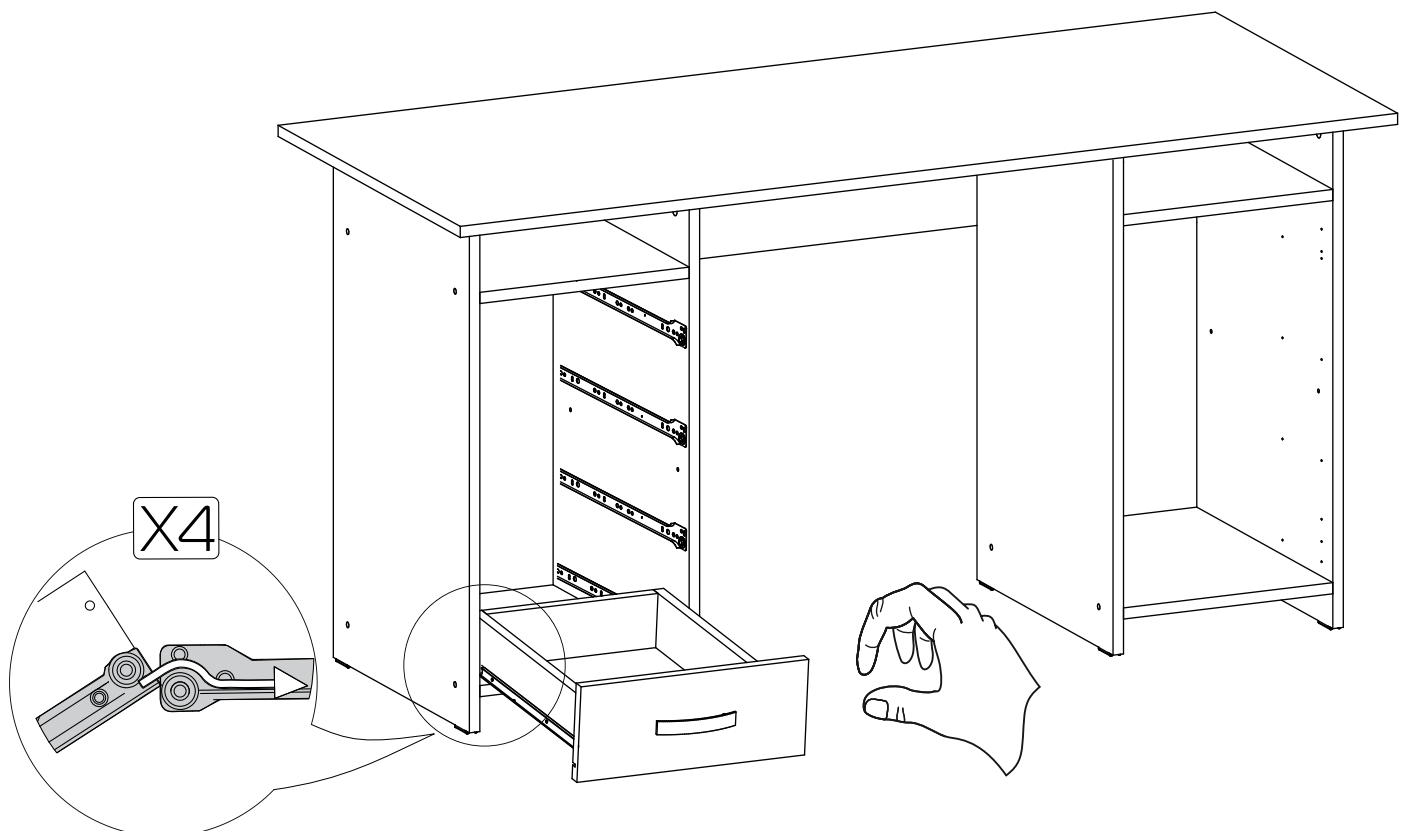
x4



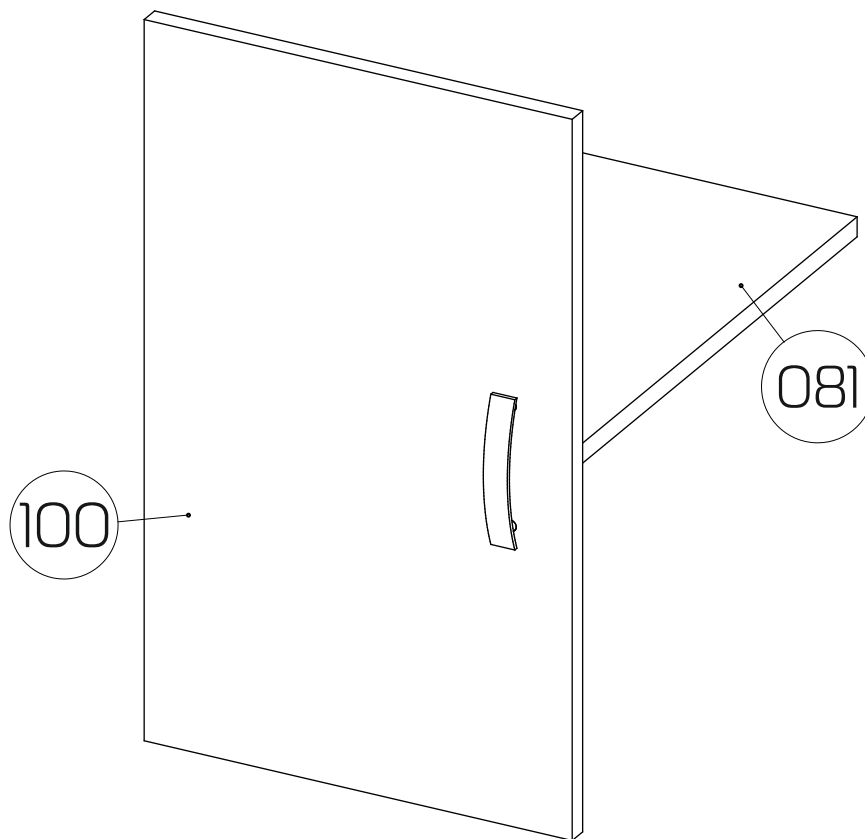
# 15



# 16



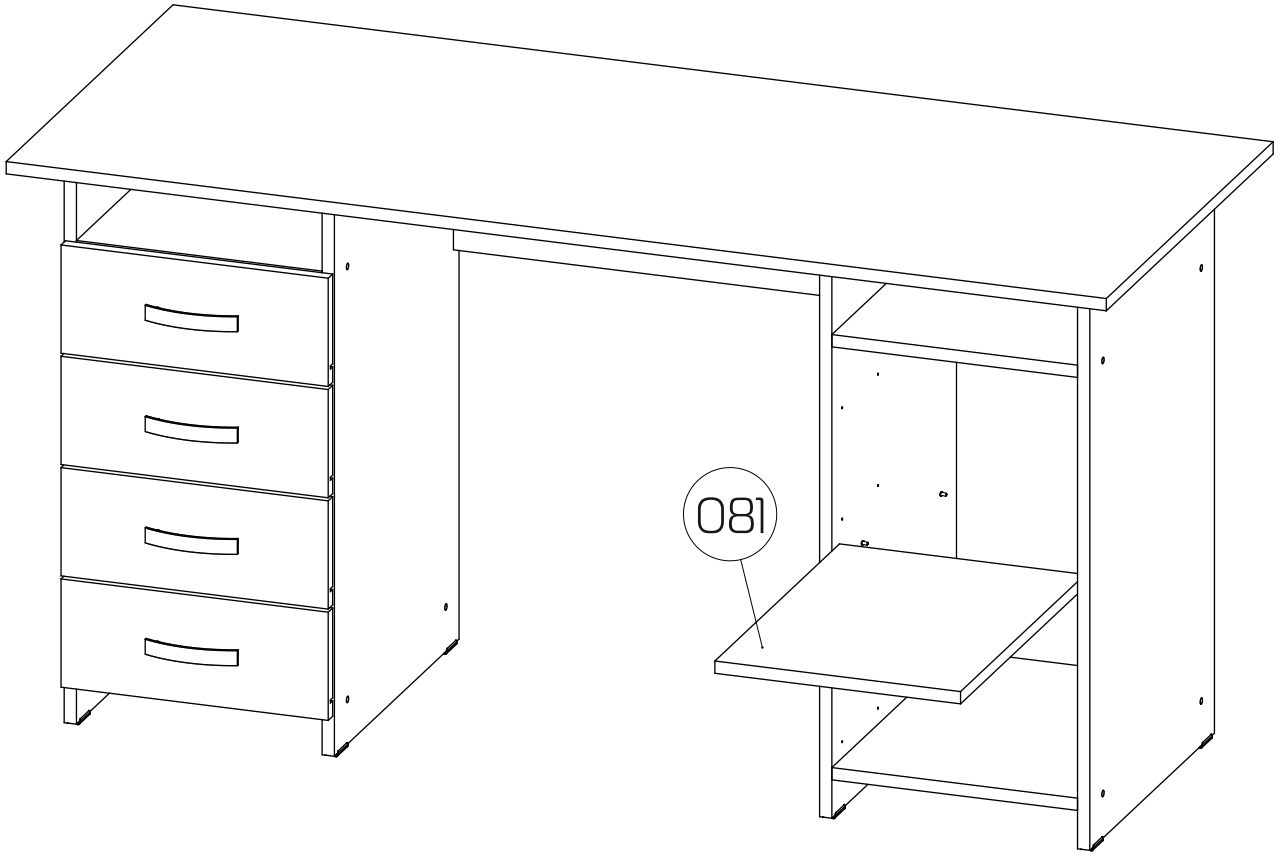
Сборка двери для  
стола "Милан-79"



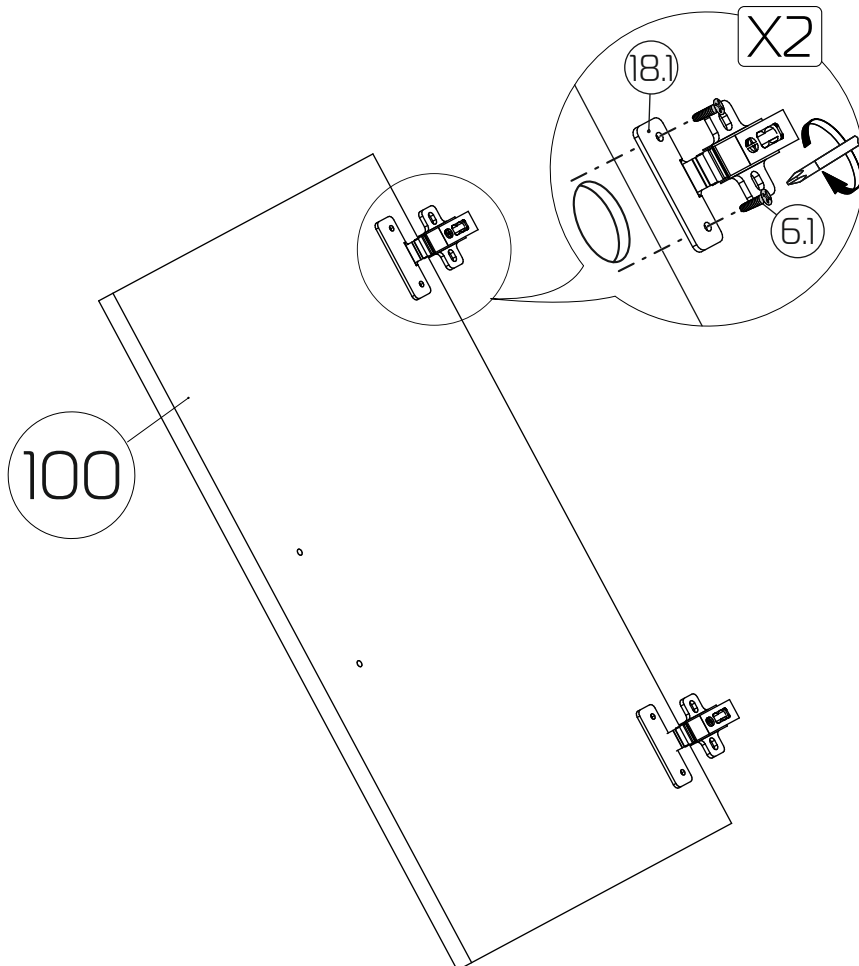
100 - Дверь (576x348x16) x 1 шт

081 - Полка вкладная (320x446x16) x 1 шт

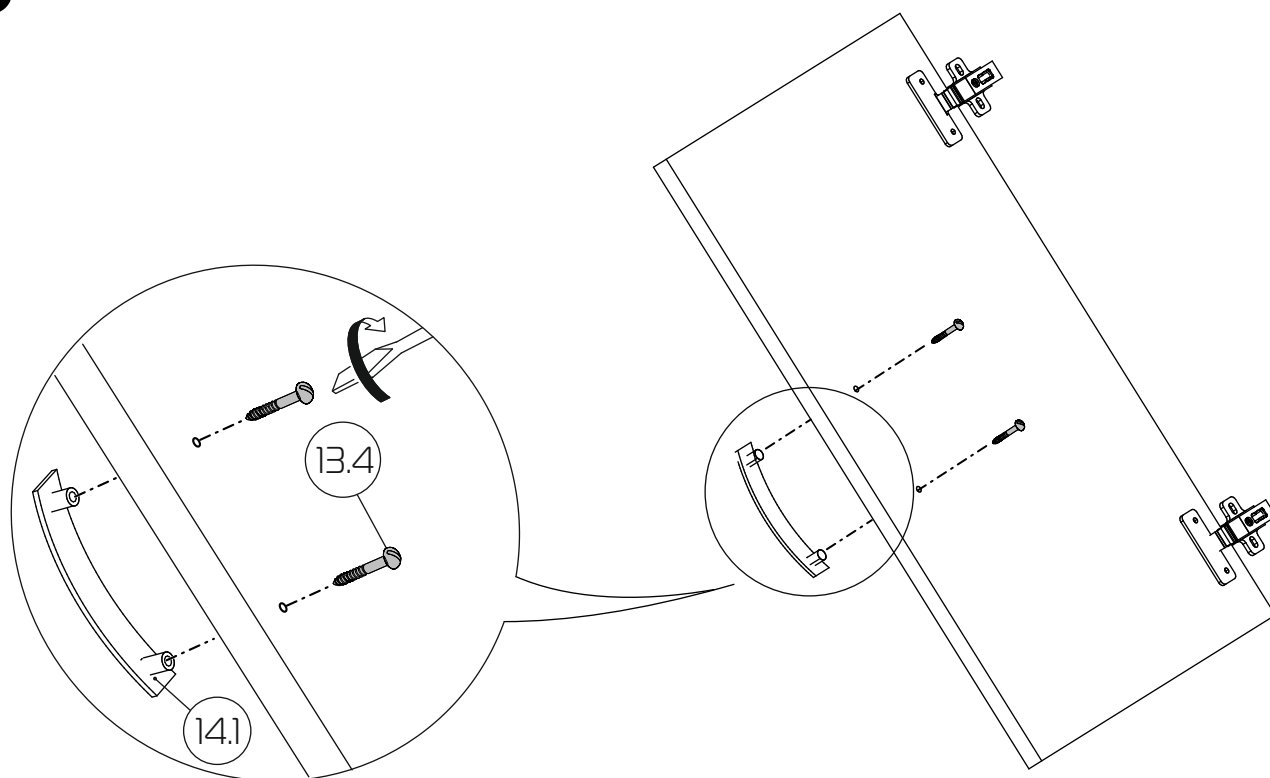
# 17



# 18

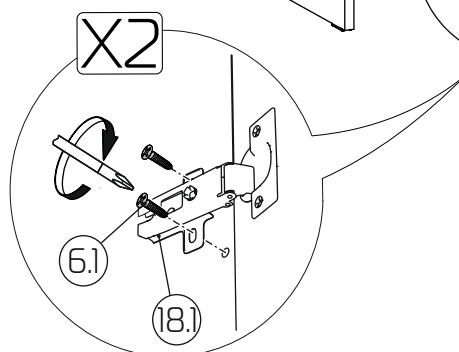
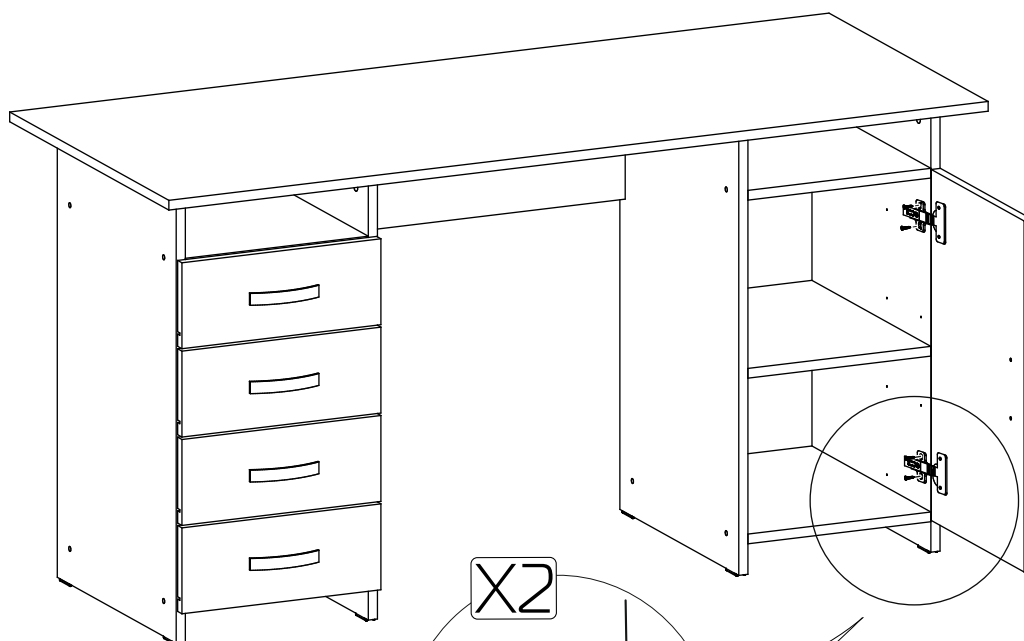
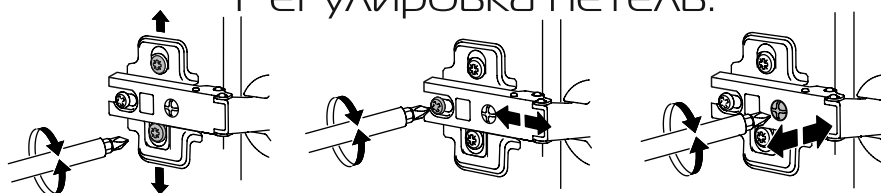


# 19

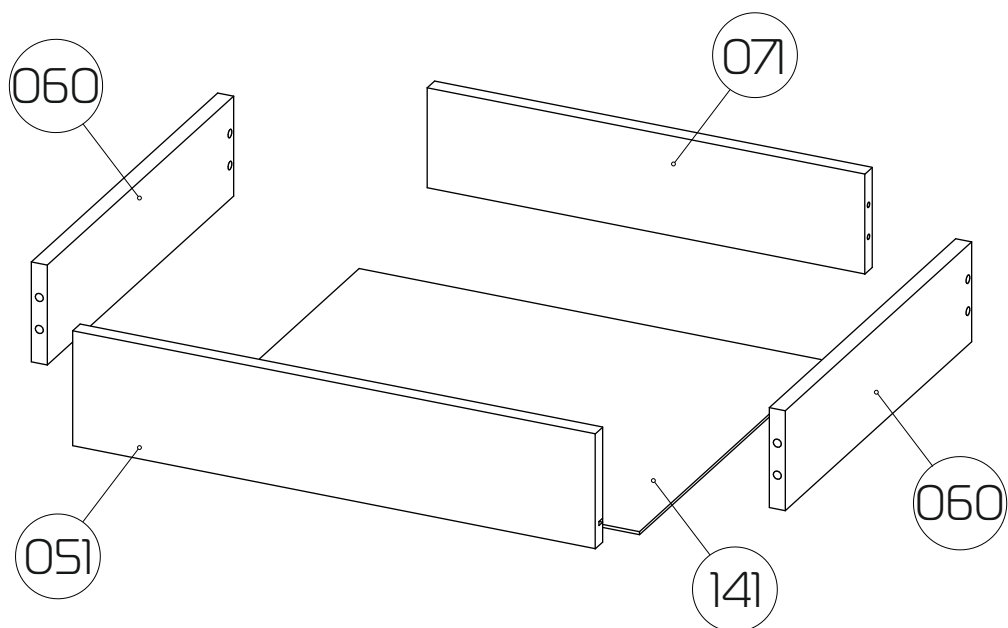


# 20

Регулировка петель:



Сборка большого  
ящика для  
стола "Милан-79"

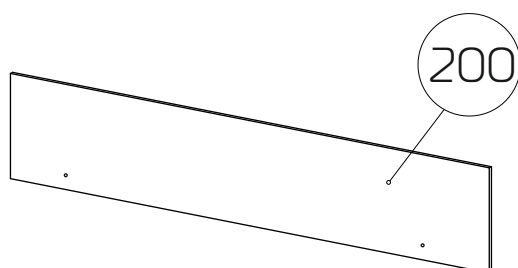


051 - Фасад ящика (626x98x16) x 1 шт

060 - Бок ящика (400x80x16) x 2 шт

071 - З/стенка ящика (574x80x16) x 1 шт

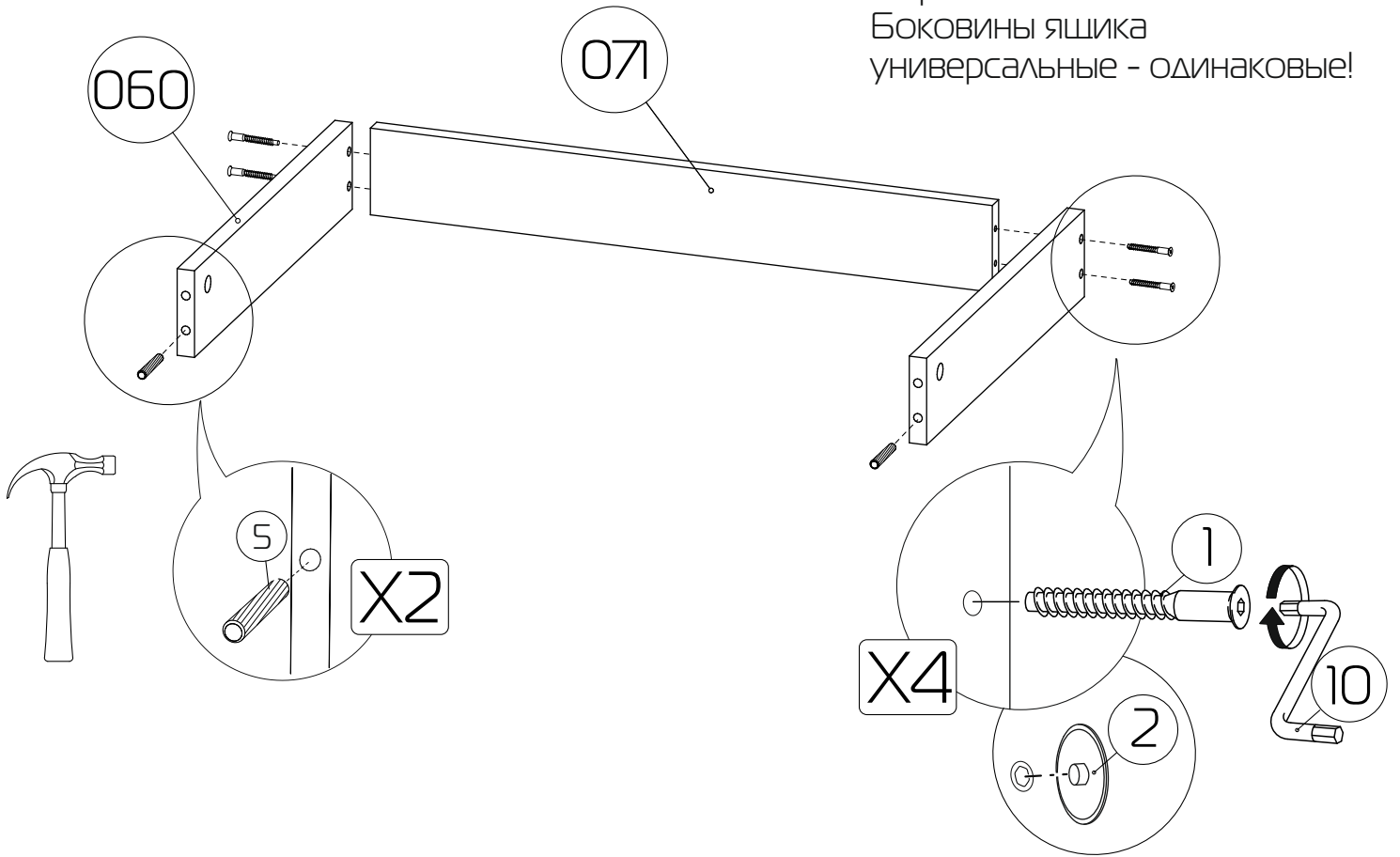
141 - Дно ящика ДВП (405x604x3) x 1 шт



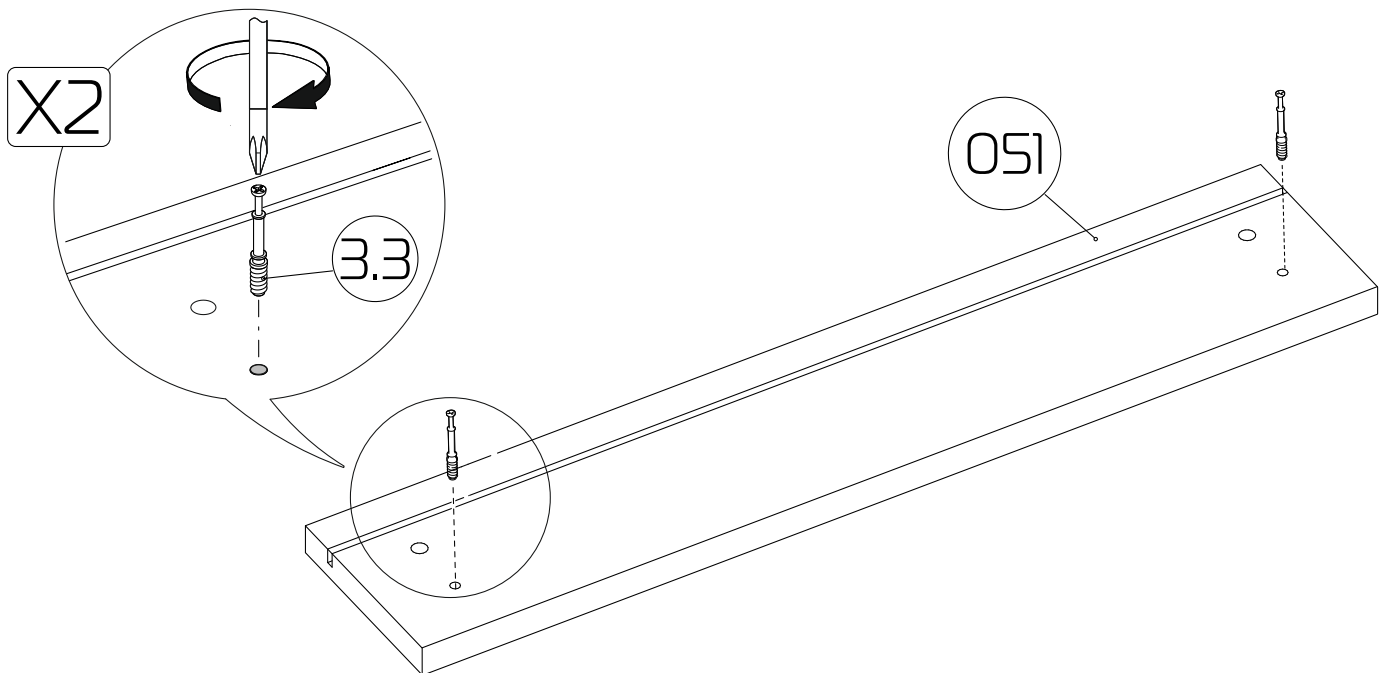
200 - Шаблон для разметки из ДВП (426x90x3) x 1 шт

# 21

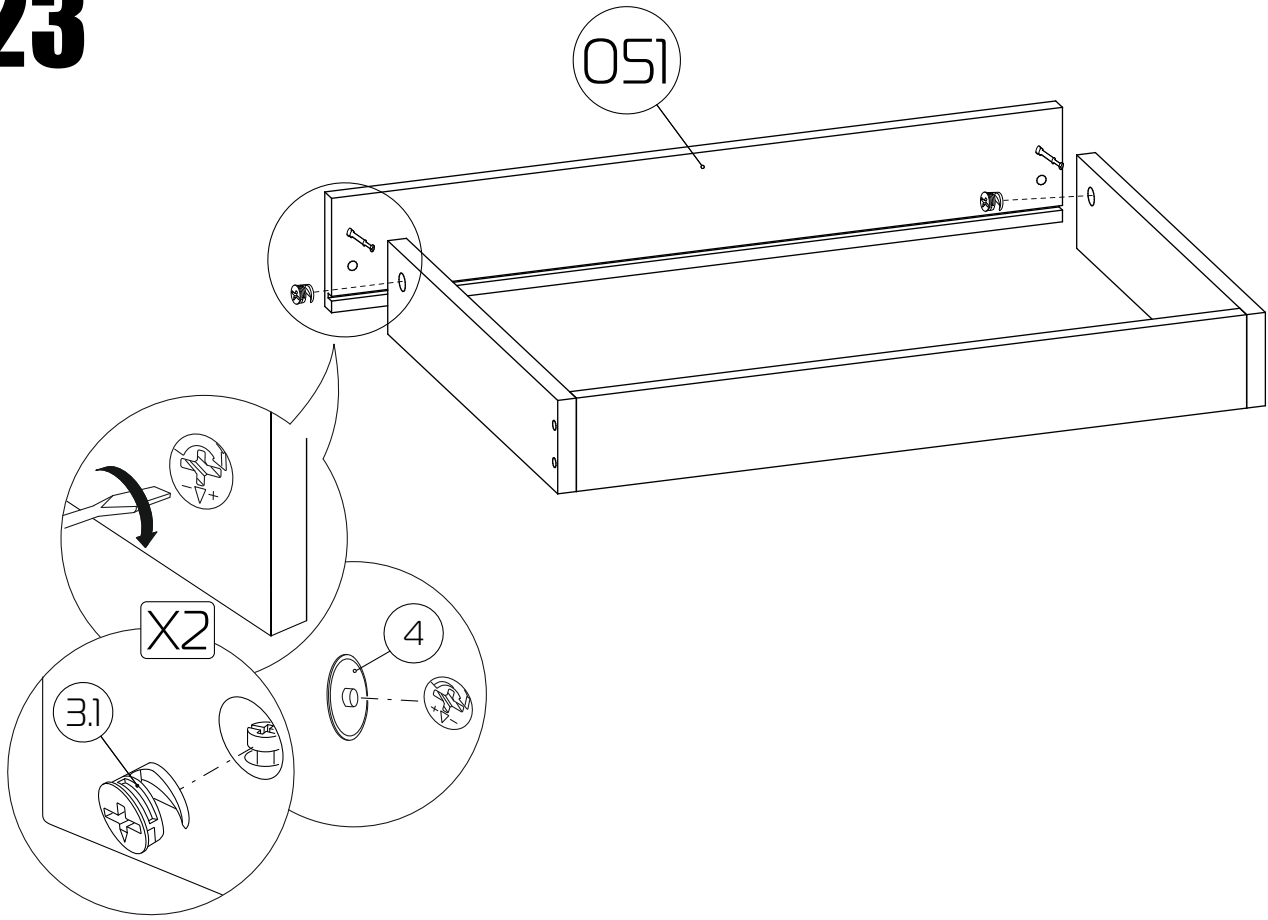
Обратите внимание  
Боковины ящика  
универсальные - одинаковые!



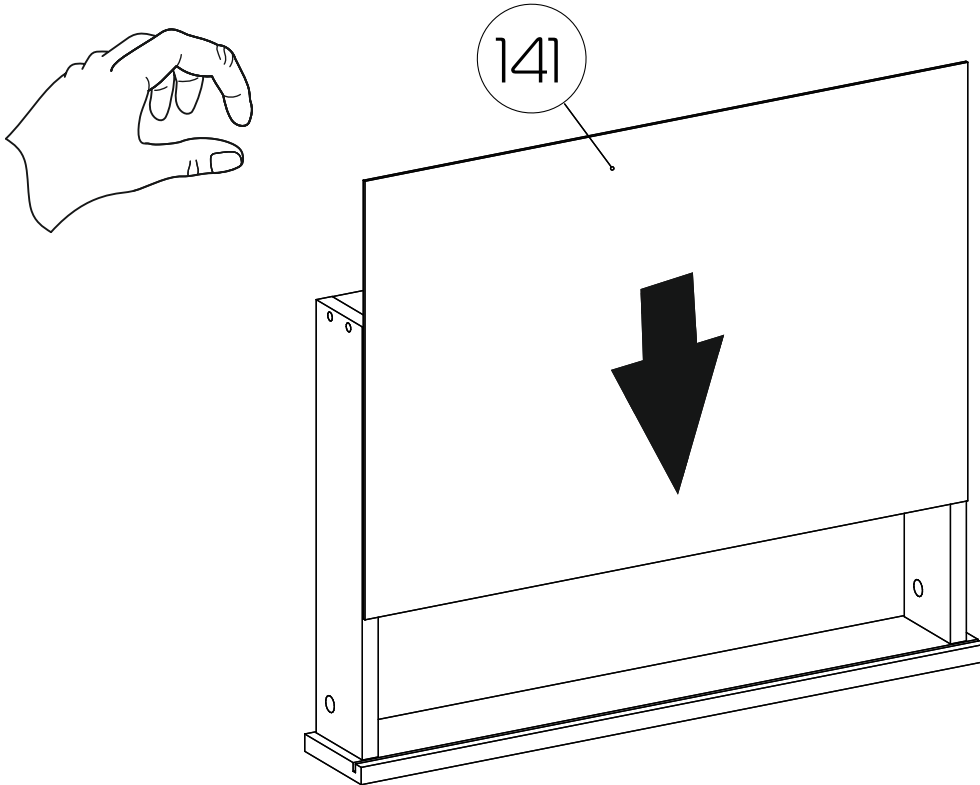
# 22



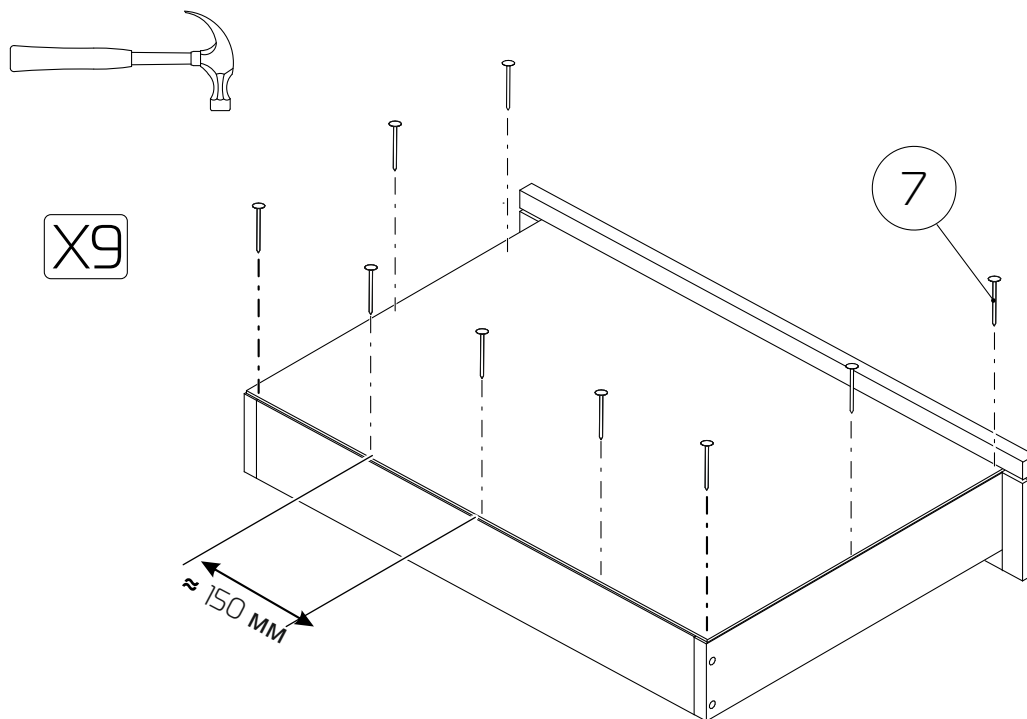
# 23



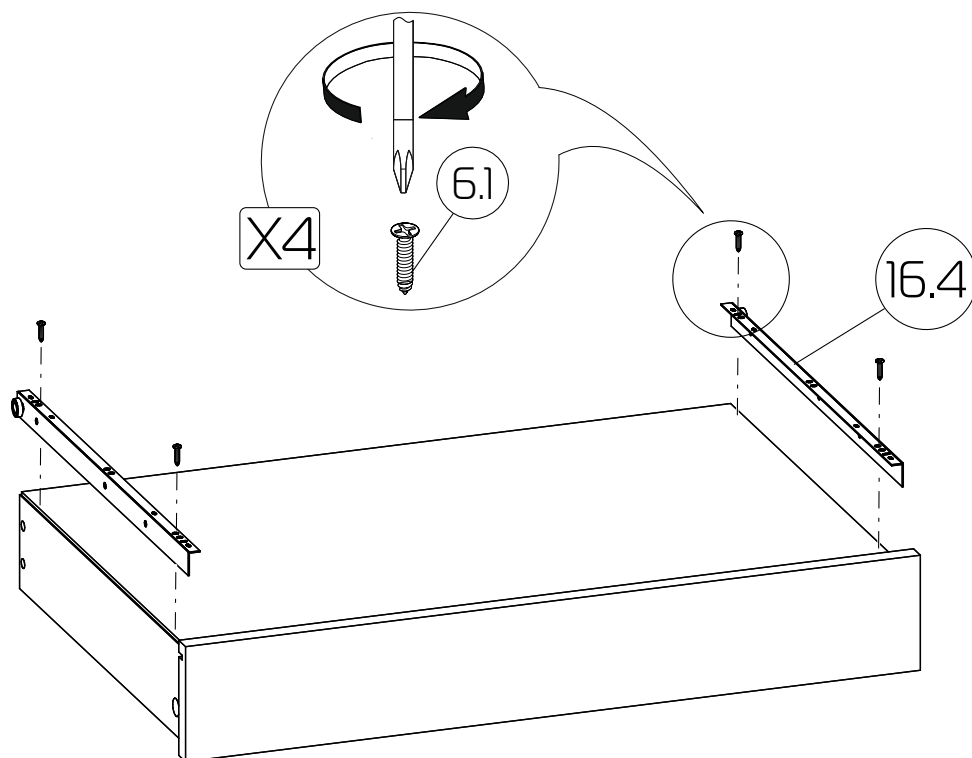
# 24



# 25

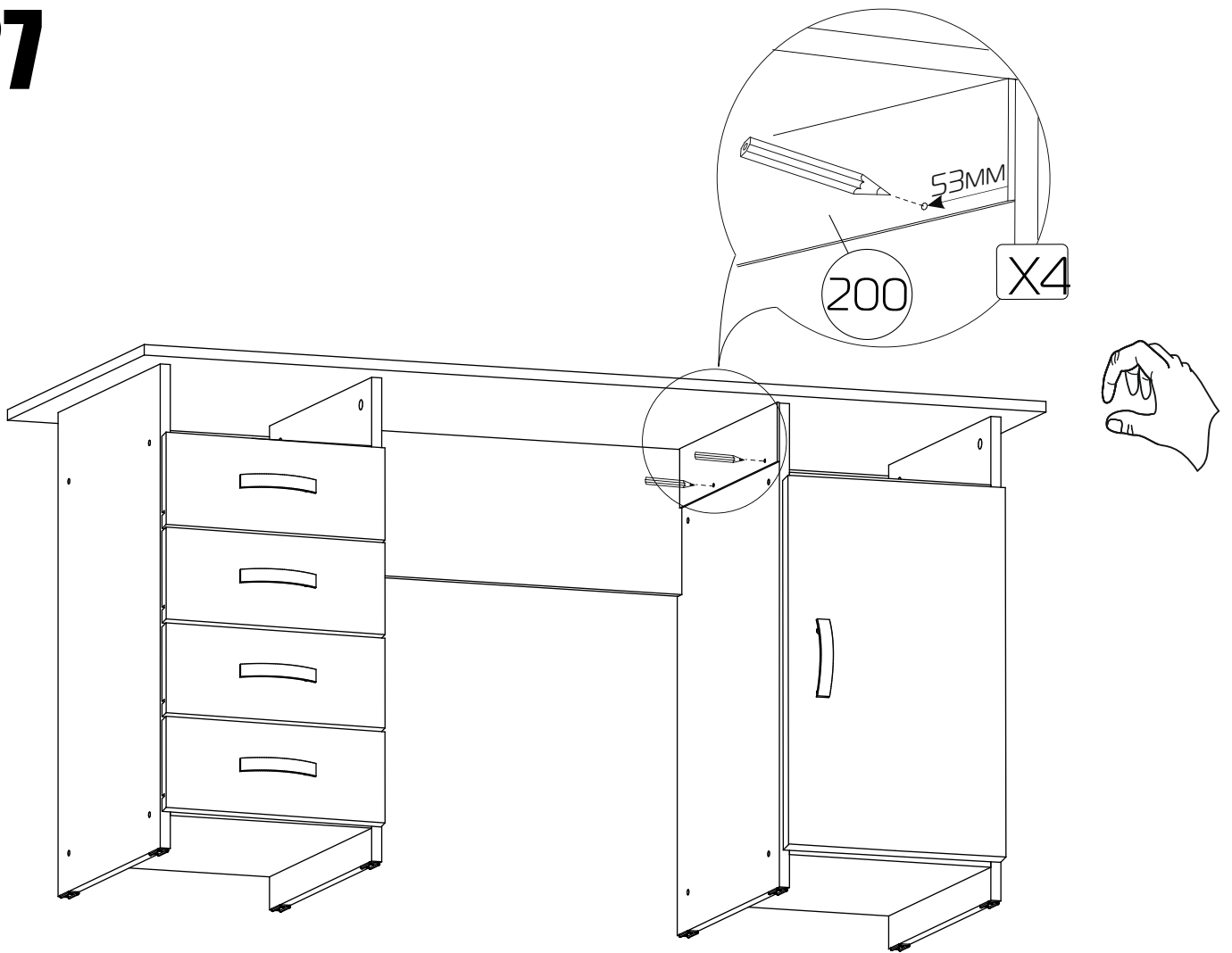


# 26

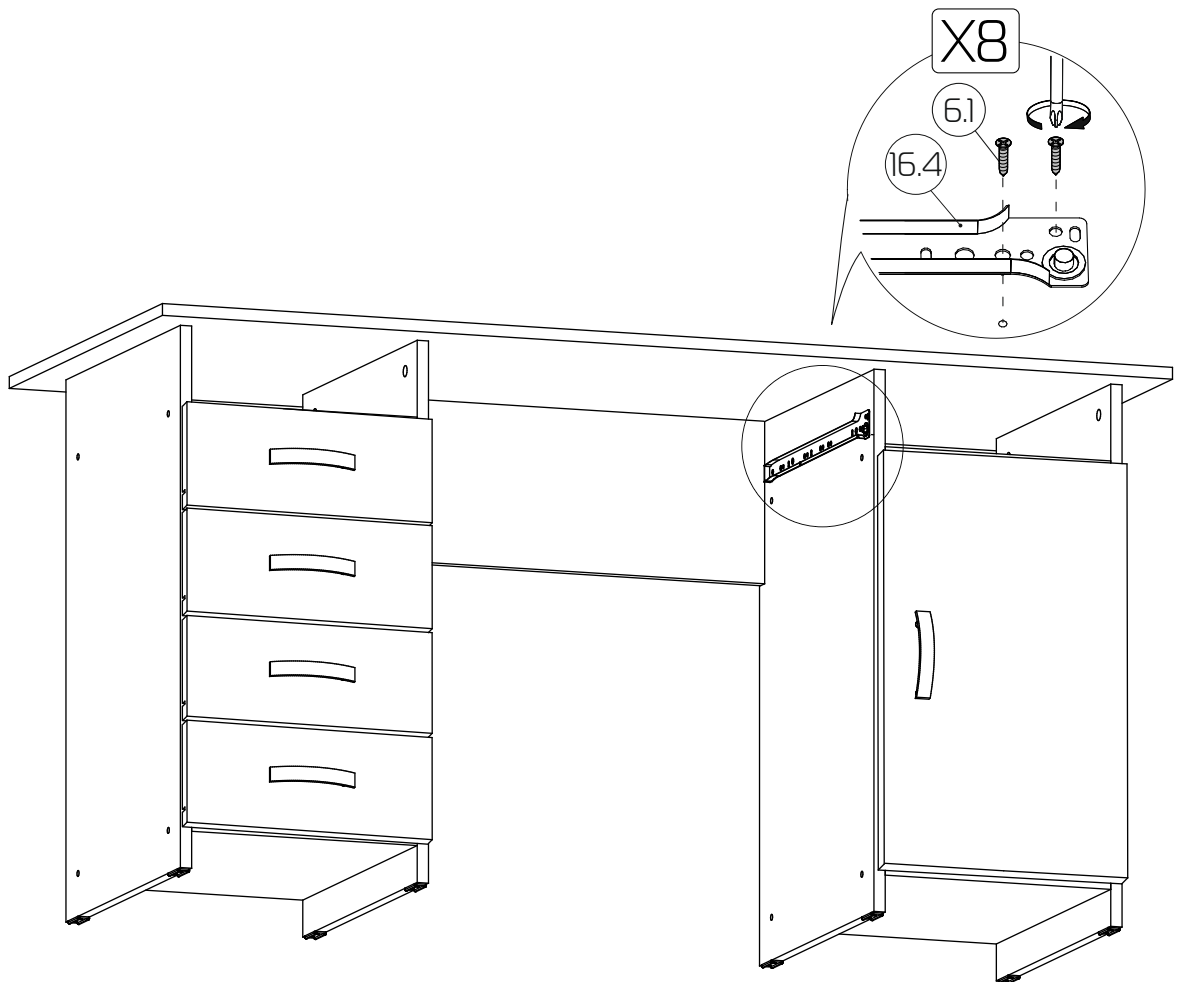




# 27



# 28



29

